

# 密閉型コンベヤベルト

## 【1. パイプコンベヤベルト】

パイプコンベヤベルトは搬送物をベルトで密閉することにより、荷こぼれおよび粉じんの発生防止と曲線走行も可能にした環境対応コンベヤベルトです。

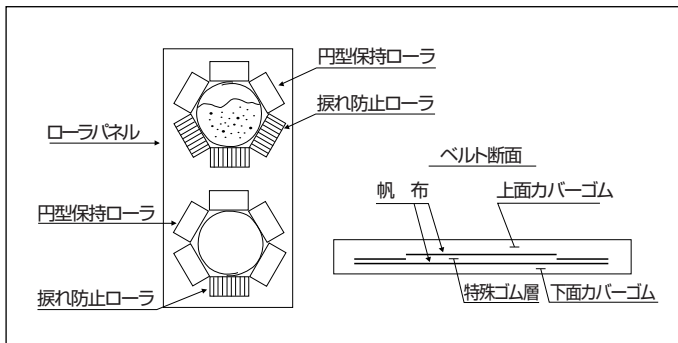
### 用途

- ボイラ関係 石炭、コークス、灰の搬送
- 製鉄関係 水滓、脱硅剤、微粉炭ペレットの搬送
- 製紙関係 チップ搬送
- セメント関係 製品搬送
- 化学関係 肥料、薬品の搬送
- 食品関係 製油、製粉の原料
- 飼料関係 原料、製品の搬送
- その他 各種粉体、丸状（ペレット状）の輸送 etc.

### 特長

- ① 密閉搬送ができます。
- ② リタン側も密閉型のため落鉱がありません。
- ③ 急傾斜、およびカーブ搬送ができます。  
(従来2~3本に分割していたコンベヤが1本で可能)
- ④ 騒音、振動が少なく、①②と合わせ公害防止に最適です。
- ⑤ 一般普通ベルトの他、耐熱、難燃、耐油ベルトも製品化しております。

### 構造



### 使用例 ▼



### 標準仕様

パイプ径 (φmm)	ベルト幅 (mm)	プライ×上面×下面 (ply) (mm)×(mm)	ベルト強力 (N/mm)	ベルト重量 (kg/m <sup>2</sup> )
100	400	2P×3.0×2.0	100 125 160	6.5
150	600	2P×3.0×2.0	125 160 250 315	8.4
200	780	2P×3.0×2.0 2P×5.0×2.0	160 250 315 400	9.1 10.9
250	1000	2P×3.0×2.0 2P×5.0×2.0	250 315 400 500	10.0 11.8
300	1100	2P×3.0×2.0 2P×5.0×2.0	315 400 500 630	11.4 12.5

(注)  
パイプ径φ350mm以上については別途お問合せください。

### 曲走可能範囲 (R)

R	曲率半径	R=300×パイプ径(φ)
θ°	R分担角	45°以下

