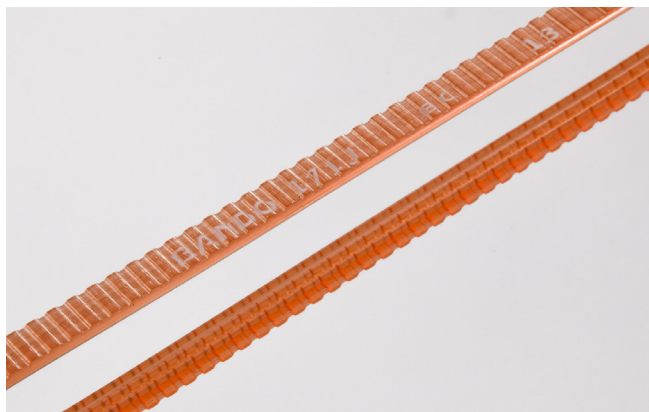


バンコラン®ポリバンロープ®



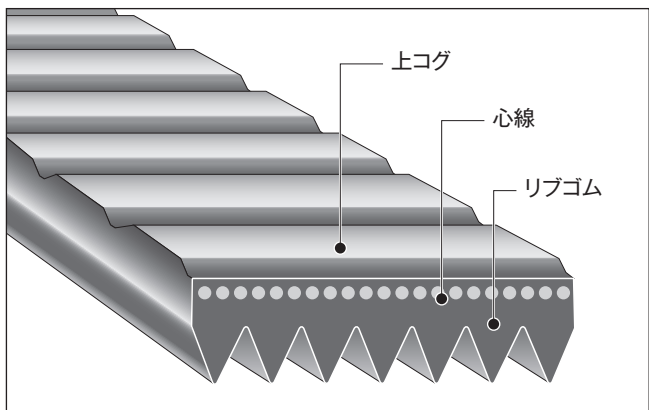
【特長】

- 弾力性のあるナイロンコード採用により、プーリを固定したまま、ベルトの取り付けが可能。なお、環境（特に湿度）の影響によるベルトの長さの変化にご注意ください。
- 瞬間的なベルトスリップ、心体の伸縮により、衝撃負荷を緩和
- ベルトの背面の位置（ライドアウト）が安定しており、蛇行がない。
- 屈曲性に富む背面コグ、Vリブの上部の均一な心体の配列の効果により、小プーリ径/高速回転でも使用可能

【用途】

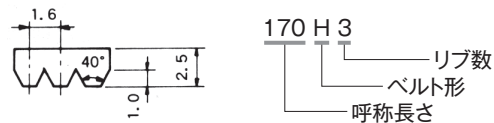
- 衝撃負荷のかかる機械（電動工具、工作機、切断機など）に最適
- 事務機、自動販売機のカード、紙の送りに最適。

【構造】



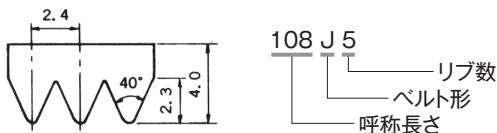
【製作サイズ】

●H形表示例



呼称	ピッチ周長さ (mm)	呼称	ピッチ周長さ (mm)	呼称	ピッチ周長さ (mm)	呼称	ピッチ周長さ (mm)
63H	160.0	106H	269.2	147H	373.4	214H	543.2
71H	180.3	112H	284.5	150H	381.0	215H	547.0
80H	203.2	118H	299.7	160H	406.4	221H	562.0
85H	215.9	125H	317.5	170H	431.8	230H	584.2
90H	228.6	132H	335.3	180H	457.2	235H	596.9
95H	241.3	136H	345.6	190H	482.6	304H	772.2
100H	254.0	140H	355.6	200H	508.0		

●J形表示例



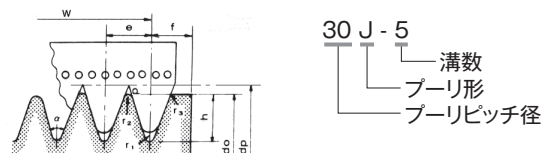
呼称	ピッチ周長さ (mm)	呼称	ピッチ周長さ (mm)	呼称	ピッチ周長さ (mm)	呼称	ピッチ周長さ (mm)
81J	205.3	116J	293.5	153J	389.3	236J	599.4
82J	209.1	117J	297.0	160J	406.4	250J	630.8
85J	215.9	122J	309.9	171J	431.3	260J	660.4
90J	228.6	125J	371.5	175J	442.3	264J	670.0
95J	241.3	130J	330.0	180J	457.2	280J	711.2
97J	247.3	135J	343.8	189J	480.2	300J	762.0
99J	251.3	139J	351.5	194J	492.8	312J	792.5
103J	261.6	142J	363.3	201J	510.0	318J	807.7
108J	273.8	145J	368.3	134J	594.0	323J	819.3

※J形の一部のサイズで呼称長さをmm換算したものと、ピッチ周長の異なるものもあります。ご注意ください。

【プーリ】

バンコランポリバンロープは、次の溝寸法のプーリをご使用ください。

●表示例



プーリ形	e ±0.05 (mm)	f (mm)	h ±0.1 (mm)	a ±30' (度)	r1 ±0.05 (mm)	r2 (mm)	r3 (mm)	W ±0.1 (mm)	(dp-do) (mm)
H	1.6	3	1.5	40	0.21	0.15	0.2	(N-1) ×1.6	0.58
J	2.4	4	2.3	40	0.34	0.18	0.2	(N-1) ×2.4	0.70

N:プーリ溝数