

## 東日本バンドー株式会社

### 本社

〒104-0045 東京都中央区築地2-3-4 築地第一長岡ビル4F  
TEL (03) 3544-8111 FAX (03) 3544-8118

### 事業所

**札幌支店**  
〒062-0020 北海道札幌市豊平区月寒中央通2-2-22  
TEL (011) 851-2146 FAX (011) 852-6992

**仙台支店**  
〒984-0826 宮城県仙台市若林区若林5-8-38  
TEL (022) 286-8111 FAX (022) 285-5873

**北上営業所**  
〒024-0061 岩手県北上市大通り4-1-3  
TEL (0197) 64-7277 FAX (0197) 64-7238

**東京支店**  
〒104-0045 東京都中央区築地2-3-4 築地第一長岡ビル4F  
TEL (03) 3544-8111 FAX (03) 3544-8118

## 北陸バンドー株式会社

### 本社

〒930-0834 富山県富山市問屋町3丁目2番19号  
TEL (076) 451-2525 FAX (076) 451-8148

## 西日本バンドー株式会社

### 本社

〒532-0011 大阪市淀川区西中島6丁目1番1号 新大阪プライムタワー9F  
TEL (06) 4806-3058 FAX (06) 4806-2205

### 事業所

**名古屋支店**  
〒450-0002 名古屋市中村区名駅3丁目25番3号 大橋ビルディング6階  
TEL (052) 582-3261 FAX (052) 582-3290

**大阪支店 第2営業グループ**  
〒532-0011 大阪市淀川区西中島6丁目1番1号 新大阪プライムタワー9F  
TEL (06) 4806-3024 FAX (06) 4806-3028

**泉南営業所**  
〒590-0521 大阪府泉南市樽井7-6-3  
TEL (072) 483-3014 FAX (072) 483-3016

**高松支店**  
〒761-8054 香川県高松市東八幡町20番地6  
TEL (087) 813-6787 FAX (087) 813-6783

**松山営業所**  
〒791-8041 松山市北吉田町1012-4  
TEL (089) 972-5130 FAX (089) 972-5131

**神戸支店**  
〒673-0892 兵庫県明石市本町2丁目2-20 朝日生命明石ビル5F  
TEL (078) 915-0920 FAX (078) 915-2520

**北関東営業所**  
〒370-0725 群馬県邑楽郡千代田町上中森379  
TEL (0276) 86-6111 FAX (0276) 86-6110

**神奈川営業所**  
〒243-0018 神奈川県厚木市市中町4-4-15 厚木TMビル7F  
TEL (046) 204-9511 FAX (046) 204-9515

**東関東支店**  
〒310-0801 茨城県水戸市桜川1-1-25 大同生命水戸ビル9階  
TEL (029) 306-6161 FAX (029) 306-6162

**千葉営業所**  
〒260-0842 千葉県千葉市中央区南町2-15-19 MTKビル5階C室  
TEL (043) 308-3521 FAX (043) 308-3813

**金沢営業所**  
〒920-0024 金沢市西念2丁目37-18  
TEL (076) 222-1106 FAX (076) 222-1618

**広島支店 第1営業グループ**  
〒738-8506 広島県廿日市市下平良1丁目6番11号  
TEL (0829) 32-2120 FAX (0829) 32-1741

**福山支店**  
〒721-0907 広島県福山市春日町6丁目11-24  
TEL (084) 940-1780 FAX (084) 940-1783

**福岡支店**  
〒813-0034 福岡市東区多の津1丁目4番2号  
TEL (092) 622-2875 FAX (092) 622-2880

**熊本営業所**  
〒862-0962 熊本市南区出仲間7丁目14番5号  
TEL (096) 378-2388 FAX (096) 379-1782

**鹿児島営業所**  
〒891-0122 鹿児島市南栄5丁目10番4号 にわシティビル01号  
TEL (099) 260-3466 FAX (099) 260-3467

**北九州支店**  
〒802-0001 北九州市小倉北区浅野2丁目8番4号 小倉興産KMM西館202  
TEL (093) 521-9587 FAX (093) 551-0153

# BANDO

## BANCORD ROUND BELT

設計マニュアル

## バンコード®丸ベルト

**BANDO** **バンドー化学株式会社**  
<http://www.bando.co.jp>

2016.5

産業資材事業部 営業部

〒532-0011  
大阪市淀川区西中島6丁目1番1号新大阪プライムタワー9F  
TEL (06) 7175-7422 FAX (06) 7175-7423

■ご利用は当店へ

※当カタログの内容は予告なく変更することがありますのでご了承ください。  
※内容の一部または全部を当社に無断で転載あるいは複製することはお断りします。

C-BC-002-001

## — ISOの取得および食品衛生規格への対応について —

バンコード丸ベルトを製造する当社加古川事業所では、品質保証および環境保全への取組みを組織的・体系的に実施するため、ISO9001、ISO14001を認証取得しています。

また、ISO9001とISO14001は、マニュアルを統合してシステムの効率化を図っています。

バンコード丸ベルトは熱可塑TPUを材料としており、食品衛生に関する厚生省告示370号に適合した製品を供給しております。

また、静電防止機能をもつ製品の供給も行っております。詳しくは当社販売会社もしくは販売店にお問合せください。



品質マネジメントシステム  
産業資材事業部  
**ISO 9001**  
1996年5月2日取得  
認証番号 YKA0953248



環境マネジメントシステム  
加古川事業所  
**ISO 14001**  
1999年5月21日取得  
認証番号 YKA0772509

バンコード丸ベルト・Vベルトの特長と主な用途	3
製品紹介	4
製品ラインナップ	5
機械的性質	6
使用可能範囲	7
ご使用に際して	7
使用事例 軽負荷伝動／衣類乾燥機／小型工作機械／ローラコンベヤ 食品搬送／基盤搬送／紙幣搬送／板材搬送／その他の用途	8
設計方法	10
設計方法(伝動用途)	11
設計方法(搬送用途)	13
設計の事例	14
耐油・耐薬品性	15
プーリ	16
接合方法	18
安全にお使いいただくために	20
要求品質連絡書	21

## BANCODE ROUND BELT

# バンコード丸ベルト・Vベルトの特長と主な用途

ポリウレタン「バンコラン」を素材とし、熱融着により簡単に接合できるベルトです。バンコードは、発売以来、簡単にご使用頂けるベルトとして、また工業材料として、お客様のご好評をいただいております。バンコードの便利さを、優れた性能をぜひ設計にお役立てください。

## 特長

### ■ 自由なベルト長さ

加熱により簡単かつ強固に接合できるので、瞬時に必要な長さのベルトが得られます。規格にこだわらずベルト長さを自由に選択できるので、機械の性能を最も活かした設計ができます。

### ■ 多軸伝動・3次元伝動可能(丸ベルト)

断面に方向性がないので、多軸伝動やアイドルプーリによる方向変更など、3次元の複雑な伝動ができます。

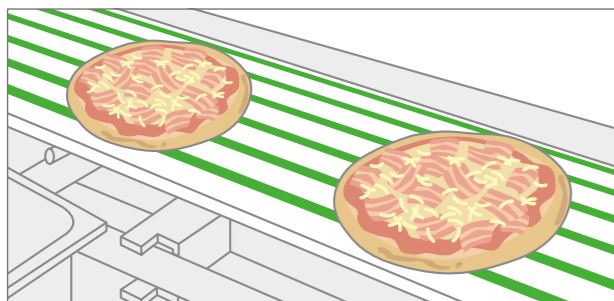
### ■ 簡単な取付け・管理

機械を分解することなく取付けができ、面倒な張り調整などの管理が少なくてすみます。

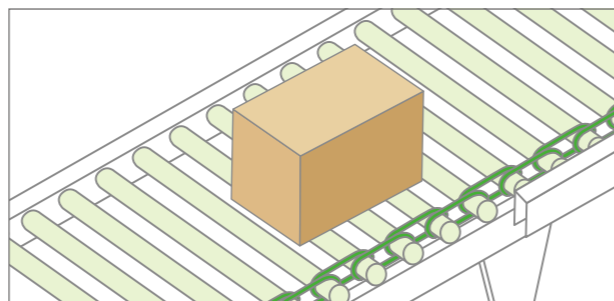
### ■ 優れた機械的特性

耐摩耗性、引裂抵抗性に優れたバンコラン(ポリウレタン)を使用しているため、ベルトをはじめ工業用材料として、広く活用いただけます。

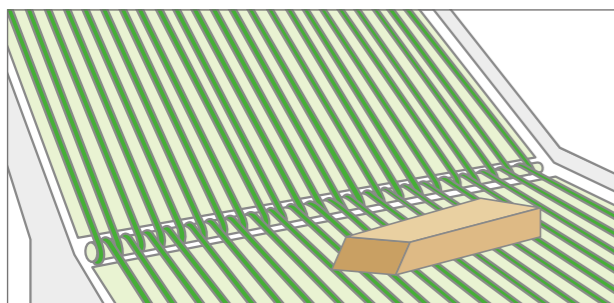
## 使用事例



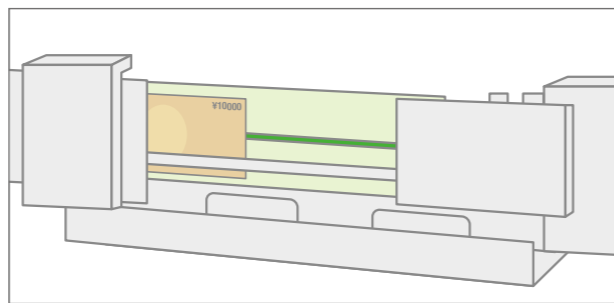
【食品搬送】



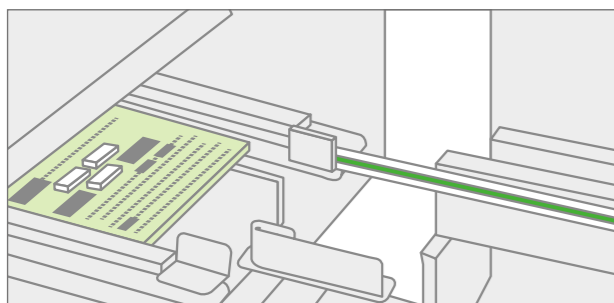
【ローラコンベヤ駆動】



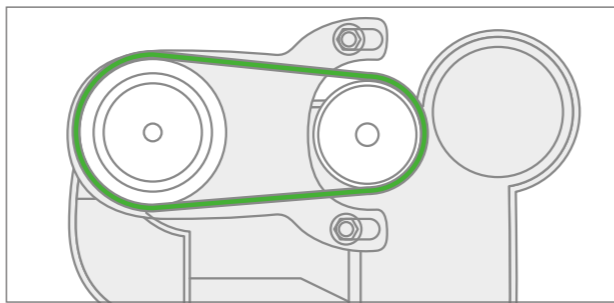
【板材搬送(多本かけ)】



【紙搬送(ローラ組合せ)】



【基盤搬送】



【小型工作機の駆動】

## Product line-up

## 製品紹介

- 製品ラインナップ
- 機械的性質
- 使用可能範囲
- ご使用に際して
- 使用事例