

Ceptor®- X (セプターX)

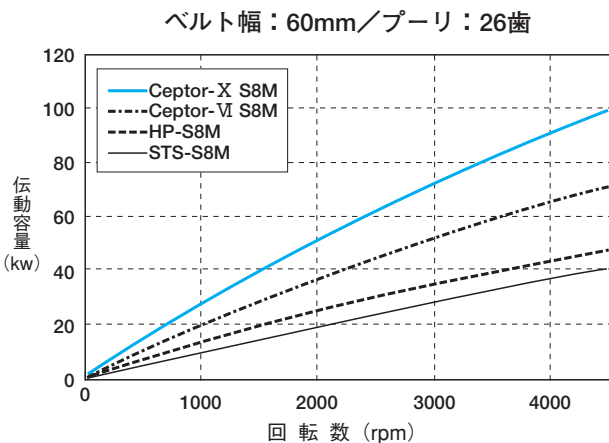
1. 製品紹介

近年、産業機械の「省スペース化・軽量化・低騒音化」の要求に伴い、長年蓄積してきました技術力を活かし、「Ceptor-X / 高負荷 STS ベルト」を開発致しましたのでご紹介致します。

特長

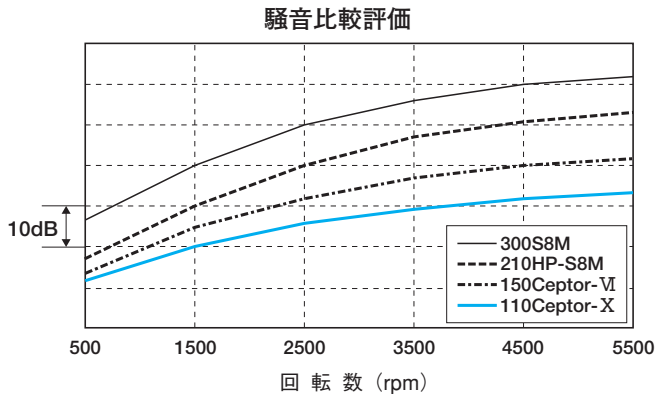
■高トルク伝動

Ceptor-Xは独特の円弧歯形状による噛み合い理論により、通常の台形歯に比べ高トルク・高伝動であり、さらに高剛性、高弾性の構成部材を用いる事で高トルク・高伝動を実現しております。領域によって変わりますが、通常のSTSに対して、2.7倍以上伝動容量が向上しております。



■低騒音

ベルト幅が従来仕様に対し、幅狭化で使用できるため、騒音を低くすることができます。



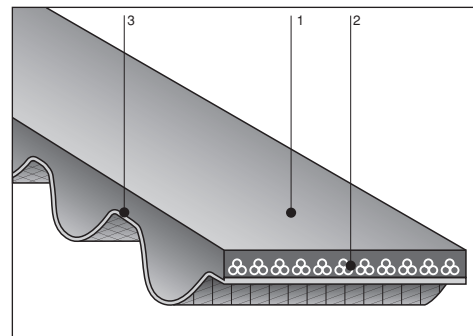
■コンパクト化

高伝動容量のため、従来仕様に対し幅狭化・小プーリ径化できますので、コンパクトな設計が可能です。

■使用プーリ

Ceptor-Xは、標準 STS プーリ、TL STS プーリが使用できます。

構造



1. ゴム 2. 心線 3. 歯布

- ゴム：歯部変形の少ない、高硬度・高弾性の合成ゴムの採用
- 心線：張力維持に優れ、超高弾性心線の採用
- 歯布：耐歯欠け、耐摩耗性に優れた歯布を採用

歯形寸法と表示方法

ベルト形	寸法 (mm)	ベルト表示方法
Ceptor-X S8M		600 Ceptor-X S8M 1000 ベルト呼び幅 (60.0mm) ベルト形 (Ceptor-X S8M) ベルト呼び長さ (1000mm)
Ceptor-X S14M		800 Ceptor-X S14M 1400 ベルト呼び幅 (80.0mm) ベルト形 (Ceptor-X S14M) ベルト呼び長さ (1400mm)

Ceptor®-X ベルト標準長さ

Ceptor®-X S8M 形

ベルト呼び長さ	ピッチ周長さ (mm)	歯数
Ceptor-X S8M 480	480.00	60
Ceptor-X S8M 496	496.00	62
Ceptor-X S8M 512	512.00	64
Ceptor-X S8M 520	520.00	65
Ceptor-X S8M 528	528.00	66
Ceptor-X S8M 560	560.00	70
Ceptor-X S8M 584	584.00	73
Ceptor-X S8M 600	600.00	75
Ceptor-X S8M 632	632.00	79
Ceptor-X S8M 640	640.00	80
Ceptor-X S8M 656	656.00	82
Ceptor-X S8M 672	672.00	84
Ceptor-X S8M 680	680.00	85
Ceptor-X S8M 712	712.00	89
Ceptor-X S8M 720	720.00	90
Ceptor-X S8M 728	728.00	91
Ceptor-X S8M 760	760.00	95
Ceptor-X S8M 800	800.00	100
Ceptor-X S8M 824	824.00	103
Ceptor-X S8M 840	840.00	105
Ceptor-X S8M 848	848.00	106
Ceptor-X S8M 880	880.00	110
Ceptor-X S8M 888	888.00	111
Ceptor-X S8M 896	896.00	112
Ceptor-X S8M 920	920.00	115
Ceptor-X S8M 944	944.00	118
Ceptor-X S8M 960	960.00	120
Ceptor-X S8M 976	976.00	122
Ceptor-X S8M 984	984.00	123
Ceptor-X S8M 1000	1000.00	125
Ceptor-X S8M 1032	1032.00	129
Ceptor-X S8M 1040	1040.00	130
Ceptor-X S8M 1056	1056.00	132
Ceptor-X S8M 1080	1080.00	135
Ceptor-X S8M 1096	1096.00	137
Ceptor-X S8M 1120	1120.00	140
Ceptor-X S8M 1136	1136.00	142
Ceptor-X S8M 1152	1152.00	144
Ceptor-X S8M 1160	1160.00	145
Ceptor-X S8M 1184	1184.00	148
Ceptor-X S8M 1192	1192.00	149
Ceptor-X S8M 1200	1200.00	150
Ceptor-X S8M 1216	1216.00	152
Ceptor-X S8M 1224	1224.00	153
Ceptor-X S8M 1240	1240.00	155
Ceptor-X S8M 1248	1248.00	156
Ceptor-X S8M 1272	1272.00	159
Ceptor-X S8M 1280	1280.00	160
Ceptor-X S8M 1296	1296.00	162
Ceptor-X S8M 1312	1312.00	164
Ceptor-X S8M 1344	1344.00	168
Ceptor-X S8M 1352	1352.00	169
Ceptor-X S8M 1360	1360.00	170
Ceptor-X S8M 1384	1384.00	173
Ceptor-X S8M 1392	1392.00	174

Ceptor®-X S8M 形

ベルト呼び長さ	ピッチ周長さ (mm)	歯数
Ceptor-X S8M 1400	1400.00	175
Ceptor-X S8M 1424	1424.00	178
Ceptor-X S8M 1440	1440.00	180
Ceptor-X S8M 1480	1480.00	185
Ceptor-X S8M 1520	1520.00	190
Ceptor-X S8M 1552	1552.00	194
Ceptor-X S8M 1600	1600.00	200
Ceptor-X S8M 1648	1648.00	206
Ceptor-X S8M 1680	1680.00	210
Ceptor-X S8M 1728	1728.00	216
Ceptor-X S8M 1760	1760.00	220
Ceptor-X S8M 1776	1776.00	222
Ceptor-X S8M 1800	1800.00	225
Ceptor-X S8M 1808	1808.00	226
Ceptor-X S8M 1856	1856.00	232
Ceptor-X S8M 1880	1880.00	235
Ceptor-X S8M 1912	1912.00	239
Ceptor-X S8M 1952	1952.00	244
Ceptor-X S8M 2000	2000.00	250
Ceptor-X S8M 2040	2040.00	255
Ceptor-X S8M 2120	2120.00	265
Ceptor-X S8M 2160	2160.00	270
Ceptor-X S8M 2240	2240.00	280
Ceptor-X S8M 2304	2304.00	288
Ceptor-X S8M 2400	2400.00	300
Ceptor-X S8M 2496	2496.00	312
Ceptor-X S8M 2560	2560.00	320
Ceptor-X S8M 2600	2600.00	325
Ceptor-X S8M 2800	2800.00	350
Ceptor-X S8M 2880	2880.00	360
Ceptor-X S8M 2944	2944.00	368
Ceptor-X S8M 3200	3200.00	400
Ceptor-X S8M 3600	3600.00	450
Ceptor-X S8M 3720	3720.00	465
Ceptor-X S8M 3904	3904.00	488
Ceptor-X S8M 4400	4400.00	550

Ceptor®-X S14M 形

ベルト呼び長さ	ピッチ周長さ (mm)	歯数
Ceptor-X S14M 1008	1008.00	72
Ceptor-X S14M 1120	1120.00	80
Ceptor-X S14M 1190	1190.00	85
Ceptor-X S14M 1246	1246.00	89
Ceptor-X S14M 1400	1400.00	100
Ceptor-X S14M 1540	1540.00	110
Ceptor-X S14M 1610	1610.00	115
Ceptor-X S14M 1652	1652.00	118
Ceptor-X S14M 1778	1778.00	127
Ceptor-X S14M 1806	1806.00	129
Ceptor-X S14M 1890	1890.00	135
Ceptor-X S14M 1904	1904.00	136
Ceptor-X S14M 1960	1960.00	140
Ceptor-X S14M 2002	2002.00	143
Ceptor-X S14M 2100	2100.00	150
Ceptor-X S14M 2240	2240.00	160
Ceptor-X S14M 2310	2310.00	165
Ceptor-X S14M 2380	2380.00	170
Ceptor-X S14M 2450	2450.00	175
Ceptor-X S14M 2506	2506.00	179
Ceptor-X S14M 2590	2590.00	185
Ceptor-X S14M 2660	2660.00	190
Ceptor-X S14M 2800	2800.00	200
Ceptor-X S14M 3150	3150.00	225
Ceptor-X S14M 3248	3248.00	232
Ceptor-X S14M 3500	3500.00	250
Ceptor-X S14M 3556	3556.00	254
Ceptor-X S14M 3850	3850.00	275
Ceptor-X S14M 4004	4004.00	286
Ceptor-X S14M 4060	4060.00	290
Ceptor-X S14M 4326	4326.00	309
Ceptor-X S14M 4508	4508.00	322
Ceptor-X S14M 5012	5012.00	358

Ceptor®- X ベルト標準幅

呼び幅	150	250	400	600	800	1000	1200
幅 (mm)	15	25	40	60	80	100	120
Ceptor-X S8M	●	●	●	●	●		
Ceptor-X S14M			●	●	●	●	●

注：上記以外のベルト幅については当社までお問合せください。
呼び幅はベルト幅 (mm) の 10 倍で表示します。