

# Ceptor®- VI (セプターVI)

## 1. 製品紹介

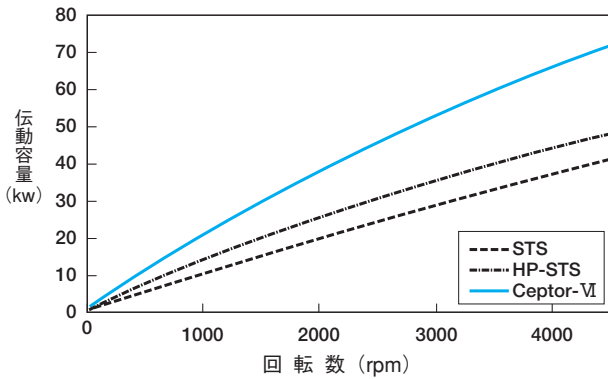
近年、産業機械の「省スペース化・軽量化・低騒音化」の要求に伴い、長年蓄積してきました技術力を活かし、「Ceptor- VI / 高負荷 STS ベルト」を開発致しましたのでご紹介致します。

### 特長

#### ■高トルク伝動

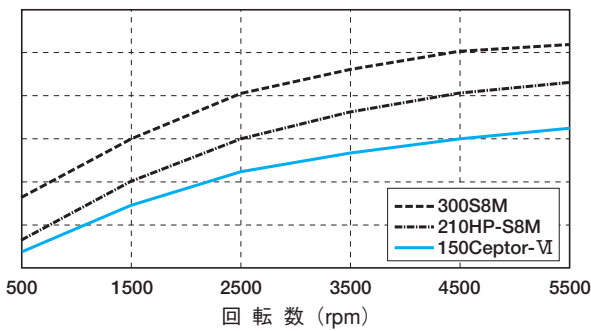
Ceptor- VIは独特の円弧歯形状による噛み合い理論により、通常の台形歯に比べ高トルク・高伝動であり、さらに高剛性、高弾性の構成部材を用いる事で高トルク・高伝動を実現しております。領域によって変わりますが、通常のSTSに対して、2倍以上伝動容量が向上しております。

ベルト幅：60mm／プーリ：26歯（S8M）



#### ■低騒音

ベルト幅が標準仕様、HP-STS仕様に対し、幅狭化で使用できるため、騒音を低くすることができます。



#### ■コンパクト化

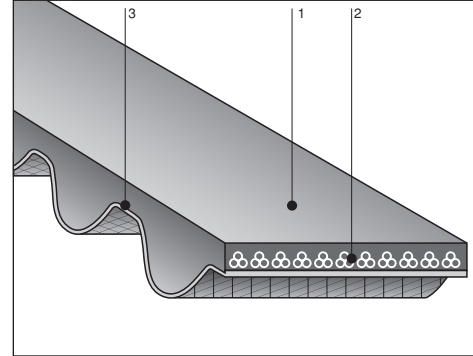
高伝動容量のため、標準品・HP-STS仕様に対し幅狭化・小プーリ径化できますので、コンパクトな設計が可能です。

#### ■使用プーリ

Ceptor- VIは、標準 STS プーリ、TL STS プーリでご使用できます。

※ STS 標準ベルトサイズで製作可能です。

### 構造



1. ゴム 2. 心線 3. 歯布

- ゴム：歯部変形の少ない、高硬度・高弾性の合成ゴムの採用
- 心線：張力低下に優れ、強度に優れた高弾性心線の採用
- 歯布：耐摩耗に優れた歯布を採用し、歯欠け性・摩耗性に優れた部材を採用

### 歯形寸法と表示方法

ベルト形	寸法 (mm)	ベルト表示方法
Ceptor-VI S3M		<b>100 Ceptor-VI S3M 200</b> ベルト呼び幅 (10.0mm)   ベルト形 (Ceptor-VI S3M)   ベルト呼び長さ (200mm)
Ceptor-VI S5M		<b>150 Ceptor-VI S5M 630</b> ベルト呼び幅 (15.0mm)   ベルト形 (Ceptor-VI S5M)   ベルト呼び長さ (630mm)
Ceptor-VI S8M		<b>600 Ceptor-VI S8M 1000</b> ベルト呼び幅 (60.0mm)   ベルト形 (Ceptor-VI S8M)   ベルト呼び長さ (1000mm)



## Ceptor®- VIベルト標準幅

呼び幅	60	100	150	200	250	400	600	800
幅(mm)	6	10	15	20	25	40	60	80
Ceptor-VI S3M	●	●	●					
Ceptor-VI S5M		●	●	●	●			
Ceptor-VI S8M			●	●	●	●	●	●

注：上記以外のベルト幅については当社までお問合せください。  
呼び幅はベルト幅 (mm) の 10 倍で表示します。

## ベルト寸法許容差

### ベルト長さ

(単位：mm)

長さ	許容差
256 以下	± 0.20
256 をこえ 384 以下	± 0.23
384 をこえ 512 以下	± 0.25
512 をこえ 760 以下	± 0.30
760 をこえ 1016 以下	± 0.33
1016 をこえ 1272 以下	± 0.38
1272 をこえ 1528 以下	± 0.41
1528 をこえ 1776 以下	± 0.43
1776 をこえ 2032 以下	± 0.46
2032 をこえ 2288 以下	± 0.48
2288 をこえ 2544 以下	± 0.51
2544 をこえ 2792 以下	± 0.53
2792 をこえ 3048 以下	± 0.56
3048 をこえ 3304 以下	± 0.58
3304 をこえ 3560 以下	± 0.61
3560 をこえ 3808 以下	± 0.64
3808 をこえ 4064 以下	± 0.66
4064 をこえ 4320 以下	± 0.69
4320 をこえ 4576 以下	± 0.71

注) ベルト長さ許容差は測長時の軸間距離の許容差です。

### ベルト幅 (S3M・S5M)

(単位：mm)

ベルト幅	許容差
6 以下	± 0.3
6 をこえ 10 以下	± 0.4
10 をこえ 20 以下	± 0.5
20 をこえ 30 以下	± 0.6
30 をこえ 40 以下	± 0.7
40 をこえ 60 以下	± 0.8

### ベルト幅 (S8M)

(単位：mm)

ベルト幅	ベルトピッチ周長さ		
	840 以下	841 ~ 1680	1681 以上
10 をこえ 40以下	+ 0.8	+ 0.8	+ 0.8
	- 0.8	- 1.2	- 1.2
40 をこえ 50以下	+ 0.8	+ 1.2	+ 1.2
	- 1.2	- 1.2	- 1.6
50 をこえ 75以下	+ 1.2	+ 1.6	+ 1.6
	- 1.6	- 1.6	- 2.0
75 をこえ 100以下	+ 1.6	+ 1.6	+ 2.0
	- 1.6	- 2.0	- 2.0
100 をこえる	+ 2.4	+ 2.4	+ 2.4
	- 2.4	- 2.8	- 3.2