

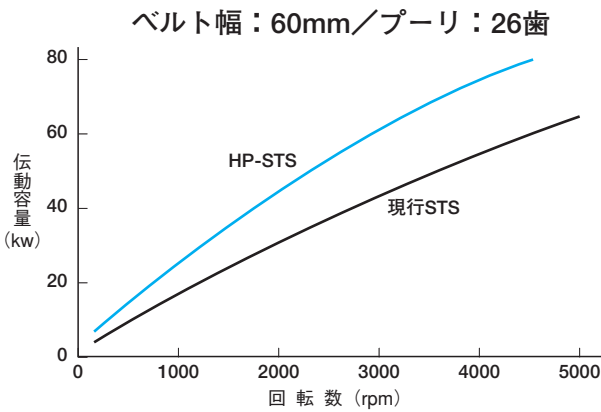
1.HP-STS/HP-HTS 製品紹介

近年、産業機械の「省スペース化」の要求に伴い、長年蓄積してきました技術と経験を活かし、「HP-STS/HP-HTS /高負荷タイプベルト」を開発しましたのでご紹介します。

特長

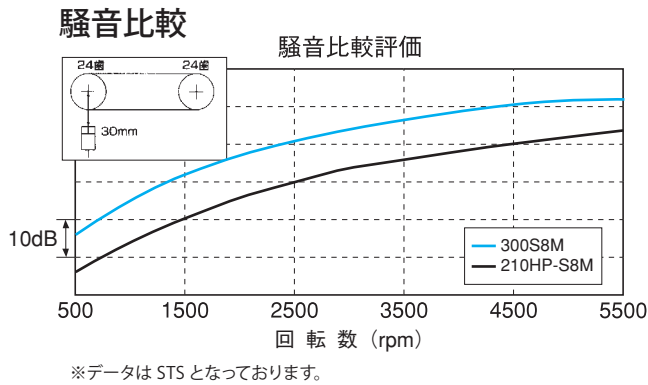
■高トルク伝動

HP-STS/HP-HTS ベルトは独特の歯形状によるかみ合い理論より、通常の台形歯に比べ高トルク・高伝動であり、さらに高剛性の構成部材により高トルク・高伝動を実現しております。領域によって変わりますが、通常のSTS/HTS に対し、1.4～1.8倍伝動容量が向上しております。



■低騒音

ベルト幅が標準仕様に対し、幅狭化で使用できるため、騒音を低くする事ができます。



■コンパクト化

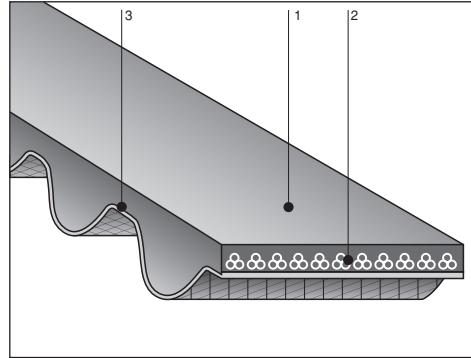
高伝動容量のため、標準仕様に対し幅狭化・小プーリ径化できますので、コンパクトな設計が可能です。

■使用プーリ

HP-STS は、標準 STS プーリ、TL STS プーリでご使用できます。
※ STS 標準ベルトサイズで製作可能です。

HP-HTS は、標準 HTS プーリでご使用できます。

構造



1. 背ゴム 2. 心線 3. 歯布

- 背ゴム：歯部変形の少ない高硬度な合成ゴムの採用。
- 心線：寸法安定性と屈曲性を考慮したガラス心線。
- 歯布：歯布に凹凸を持たせ、かつ低摩擦係数により低騒音を実現。また、S14Mタイプには歯布を2層にし、さらに低騒音・耐久性を向上。HP-S5Mはクリーン歯布仕様。

歯形寸法と表示方法

ベルト形	HP-STS	
	寸法 (mm)	ベルト表示方法
HP-S5M		150 HP-S5M 800 ベルト呼び幅 (15.0mm) ベルト形 (HP-S5M) ベルト呼び長さ (800mm)
HP-S8M		600 HP-S8M 1000 ベルト呼び幅 (60.0mm) ベルト形 (HP-S8M) ベルト呼び長さ (1000mm)
HP-S14M		800 HP-S14M 1400 ベルト呼び幅 (80.0mm) ベルト形 (HP-S14M) ベルト呼び長さ (1400mm)
ベルト形	HP-HTS	
	寸法 (mm)	ベルト表示方法
8M		1000 8M 50 ベルト呼び長さ (1000mm) ベルト形 (8M) ベルト幅 (50.0mm)

HP-ST/HP-HTS ベルト標準長さ

HP-S5M 形

ベルト呼び長さ	ピッチ周長さ (mm)	歯数
HP-S5M 225	225.00	45
HP-S5M 230	230.00	46
HP-S5M 255	255.00	51
HP-S5M 260	260.00	52
HP-S5M 275	275.00	55
HP-S5M 285	285.00	57
HP-S5M 295	295.00	59
HP-S5M 300	300.00	60
HP-S5M 305	305.00	61
HP-S5M 320	320.00	64
HP-S5M 325	325.00	65
HP-S5M 340	340.00	68
HP-S5M 350	350.00	70
HP-S5M 360	360.00	72
HP-S5M 370	370.00	74
HP-S5M 375	375.00	75
HP-S5M 380	380.00	76
HP-S5M 390	390.00	78
HP-S5M 400	400.00	80
HP-S5M 410	410.00	82
HP-S5M 415	415.00	83
HP-S5M 420	420.00	84
HP-S5M 425	425.00	85
HP-S5M 435	435.00	87
HP-S5M 440	440.00	88
HP-S5M 445	445.00	89
HP-S5M 450	450.00	90
HP-S5M 475	475.00	95
HP-S5M 490	490.00	98
HP-S5M 500	500.00	100
HP-S5M 520	520.00	104
HP-S5M 525	525.00	105
HP-S5M 530	530.00	106
HP-S5M 545	545.00	109
HP-S5M 550	550.00	110
HP-S5M 560	560.00	112
HP-S5M 565	565.00	113
HP-S5M 570	570.00	114
HP-S5M 575	575.00	115
HP-S5M 590	590.00	118
HP-S5M 595	595.00	119
HP-S5M 600	600.00	120
HP-S5M 625	625.00	125
HP-S5M 635	635.00	127
HP-S5M 640	640.00	128
HP-S5M 645	645.00	129
HP-S5M 650	650.00	130
HP-S5M 665	665.00	133
HP-S5M 670	670.00	134
HP-S5M 675	675.00	135
HP-S5M 690	690.00	138
HP-S5M 695	695.00	139
HP-S5M 700	700.00	140
HP-S5M 710	710.00	142
HP-S5M 720	720.00	144
HP-S5M 725	725.00	145
HP-S5M 730	730.00	146
HP-S5M 740	740.00	148
HP-S5M 750	750.00	150
HP-S5M 765	765.00	153
HP-S5M 770	770.00	154
HP-S5M 775	775.00	155
HP-S5M 780	780.00	156
HP-S5M 800	800.00	160
HP-S5M 810	810.00	162

HP-S5M 形

ベルト呼び長さ	ピッチ周長さ (mm)	歯数
HP-S5M 830	830.00	166
HP-S5M 845	845.00	169
HP-S5M 850	850.00	170
HP-S5M 860	860.00	172
HP-S5M 870	870.00	174
HP-S5M 890	890.00	178
HP-S5M 900	900.00	180
HP-S5M 920	920.00	184
HP-S5M 930	930.00	186
HP-S5M 940	940.00	188
HP-S5M 950	950.00	190
HP-S5M 965	965.00	193
HP-S5M 975	975.00	195
HP-S5M 1000	1000.00	200
HP-S5M 1025	1025.00	205
HP-S5M 1050	1050.00	210
HP-S5M 1055	1055.00	211
HP-S5M 1085	1085.00	217
HP-S5M 1090	1090.00	218
HP-S5M 1100	1100.00	220
HP-S5M 1105	1105.00	221
HP-S5M 1115	1115.00	223
HP-S5M 1120	1120.00	224
HP-S5M 1125	1125.00	225
HP-S5M 1135	1135.00	227
HP-S5M 1145	1145.00	229
HP-S5M 1160	1160.00	232
HP-S5M 1165	1165.00	233
HP-S5M 1195	1195.00	239
HP-S5M 1225	1225.00	245
HP-S5M 1250	1250.00	250
HP-S5M 1260	1260.00	252
HP-S5M 1270	1270.00	254
HP-S5M 1295	1295.00	259
HP-S5M 1330	1330.00	266
HP-S5M 1350	1350.00	270
HP-S5M 1420	1420.00	284
HP-S5M 1475	1475.00	295
HP-S5M 1500	1500.00	300
HP-S5M 1505	1505.00	301
HP-S5M 1530	1530.00	306
HP-S5M 1595	1595.00	319
HP-S5M 1605	1605.00	321
HP-S5M 1680	1680.00	336
HP-S5M 1715	1715.00	343
HP-S5M 1800	1800.00	360
HP-S5M 2000	2000.00	400

HP-S8M 形

ベルト呼び長さ	ピッチ周長さ (mm)	歯数
HP-S8M 352	352.00	44
HP-S8M 384	384.00	48
HP-S8M 408	408.00	51
HP-S8M 424	424.00	53
HP-S8M 440	440.00	55
HP-S8M 456	456.00	57
HP-S8M 480	480.00	60
HP-S8M 496	496.00	62
HP-S8M 512	512.00	64
HP-S8M 520	520.00	65
HP-S8M 528	528.00	66
HP-S8M 560	560.00	70
HP-S8M 584	584.00	73
HP-S8M 600	600.00	75
HP-S8M 632	632.00	79
HP-S8M 640	640.00	80
HP-S8M 656	656.00	82
HP-S8M 672	672.00	84
HP-S8M 680	680.00	85
HP-S8M 712	712.00	89
HP-S8M 720	720.00	90
HP-S8M 728	728.00	91
HP-S8M 760	760.00	95
HP-S8M 800	800.00	100
HP-S8M 824	824.00	103
HP-S8M 840	840.00	105
HP-S8M 848	848.00	106
HP-S8M 880	880.00	110
HP-S8M 888	888.00	111
HP-S8M 896	896.00	112
HP-S8M 920	920.00	115
HP-S8M 944	944.00	118
HP-S8M 960	960.00	120
HP-S8M 976	976.00	122
HP-S8M 984	984.00	123
HP-S8M 1000	1000.00	125
HP-S8M 1032	1032.00	129
HP-S8M 1040	1040.00	130
HP-S8M 1056	1056.00	132
HP-S8M 1080	1080.00	135
HP-S8M 1096	1096.00	137
HP-S8M 1120	1120.00	140
HP-S8M 1136	1136.00	142
HP-S8M 1152	1152.00	144
HP-S8M 1160	1160.00	145
HP-S8M 1184	1184.00	148
HP-S8M 1192	1192.00	149
HP-S8M 1200	1200.00	150
HP-S8M 1216	1216.00	152
HP-S8M 1224	1224.00	153
HP-S8M 1240	1240.00	155
HP-S8M 1248	1248.00	156
HP-S8M 1272	1272.00	159
HP-S8M 1280	1280.00	160
HP-S8M 1296	1296.00	162
HP-S8M 1312	1312.00	164
HP-S8M 1344	1344.00	168
HP-S8M 1352	1352.00	169
HP-S8M 1360	1360.00	170
HP-S8M 1384	1384.00	173
HP-S8M 1392	1392.00	174
HP-S8M 1400	1400.00	175
HP-S8M 1424	1424.00	178
HP-S8M 1440	1440.00	180
HP-S8M 1480	1480.00	185
HP-S8M 1520	1520.00	190
HP-S8M 1552	1552.00	194

HP-S8M 形

ベルト呼び長さ	ピッチ周長さ (mm)	歯数
HP-S8M 1600	1600.00	200
HP-S8M 1648	1648.00	206
HP-S8M 1680	1680.00	210
HP-S8M 1728	1728.00	216
HP-S8M 1760	1760.00	220
HP-S8M 1776	1776.00	222
HP-S8M 1800	1800.00	225
HP-S8M 1808	1808.00	226
HP-S8M 1856	1856.00	232
HP-S8M 1880	1880.00	235
HP-S8M 1912	1912.00	239
HP-S8M 1952	1952.00	244
HP-S8M 2000	2000.00	250
HP-S8M 2040	2040.00	255
HP-S8M 2120	2120.00	265
HP-S8M 2160	2160.00	270
HP-S8M 2240	2240.00	280
HP-S8M 2304	2304.00	288
HP-S8M 2400	2400.00	300
HP-S8M 2496	2496.00	312
HP-S8M 2560	2560.00	320
HP-S8M 2600	2600.00	325
HP-S8M 2800	2800.00	350
HP-S8M 2880	2880.00	360
HP-S8M 2944	2944.00	368
HP-S8M 3200	3200.00	400
HP-S8M 3600	3600.00	450
HP-S8M 3720	3720.00	465
HP-S8M 3904	3904.00	488
HP-S8M 4400	4400.00	550

HP-S14M 形

ベルト呼び長さ	ピッチ周長さ (mm)	歯数
HP-S14M 1008	1008.00	72
HP-S14M 1120	1120.00	80
HP-S14M 1190	1190.00	85
HP-S14M 1246	1246.00	89
HP-S14M 1358	1358.00	97
HP-S14M 1400	1400.00	100
HP-S14M 1540	1540.00	110
HP-S14M 1610	1610.00	115
HP-S14M 1652	1652.00	118
HP-S14M 1778	1778.00	127
HP-S14M 1806	1806.00	129
HP-S14M 1890	1890.00	135
HP-S14M 1904	1904.00	136
HP-S14M 1960	1960.00	140
HP-S14M 2002	2002.00	143
HP-S14M 2100	2100.00	150
HP-S14M 2240	2240.00	160
HP-S14M 2310	2310.00	165
HP-S14M 2380	2380.00	170
HP-S14M 2450	2450.00	175
HP-S14M 2506	2506.00	179
HP-S14M 2590	2590.00	185
HP-S14M 2660	2660.00	190
HP-S14M 2800	2800.00	200
HP-S14M 3150	3150.00	225
HP-S14M 3248	3248.00	232
HP-S14M 3500	3500.00	250
HP-S14M 3556	3556.00	254
HP-S14M 3850	3850.00	275
HP-S14M 4004	4004.00	286
HP-S14M 4060	4060.00	290
HP-S14M 4326	4326.00	309
HP-S14M 4508	4508.00	322
HP-S14M 5012	5012.00	358

HP-HTS ベルト標準長さ

HP-8M 形

ベルト呼び長さ	ピッチ周長さ (mm)	歯数
384 HP-8M	384.00	48
424 HP-8M	424.00	53
480 HP-8M	480.00	60
560 HP-8M	560.00	70
600 HP-8M	600.00	75
624 HP-8M	624.00	78
640 HP-8M	640.00	80
656 HP-8M	656.00	82
680 HP-8M	680.00	85
720 HP-8M	720.00	90
760 HP-8M	760.00	95
800 HP-8M	800.00	100
840 HP-8M	840.00	105
856 HP-8M	856.00	107
880 HP-8M	880.00	110
896 HP-8M	896.00	112
920 HP-8M	920.00	115
960 HP-8M	960.00	120
1000 HP-8M	1000.00	125
1040 HP-8M	1040.00	130
1056 HP-8M	1056.00	132
1064 HP-8M	1064.00	133
1080 HP-8M	1080.00	135
1120 HP-8M	1120.00	140
1152 HP-8M	1152.00	144
1160 HP-8M	1160.00	145
1184 HP-8M	1184.00	148
1192 HP-8M	1192.00	149
1200 HP-8M	1200.00	150
1224 HP-8M	1224.00	153
1248 HP-8M	1248.00	156
1264 HP-8M	1264.00	158
1280 HP-8M	1280.00	160
1304 HP-8M	1304.00	163
1360 HP-8M	1360.00	170
1392 HP-8M	1392.00	174
1400 HP-8M	1400.00	175
1424 HP-8M	1424.00	178
1440 HP-8M	1440.00	180
1480 HP-8M	1480.00	185
1512 HP-8M	1512.00	189
1520 HP-8M	1520.00	190
1584 HP-8M	1584.00	198
1600 HP-8M	1600.00	200
1680 HP-8M	1680.00	210
1728 HP-8M	1728.00	216
1760 HP-8M	1760.00	220
1800 HP-8M	1800.00	225
1904 HP-8M	1904.00	238
2000 HP-8M	2000.00	250
2056 HP-8M	2056.00	257
2080 HP-8M	2080.00	260
2104 HP-8M	2104.00	263
2160 HP-8M	2160.00	270
2240 HP-8M	2240.00	280
2248 HP-8M	2248.00	281
2272 HP-8M	2272.00	284
2400 HP-8M	2400.00	300
2504 HP-8M	2504.00	313
2600 HP-8M	2600.00</	

ベルト標準幅

呼び幅 (S歯形)	100	150	200	250	300	400	500	600	800	850	1000	1200
呼び幅 (HTS歯形)	10	15	20	25	30	40	50	60	80	85	100	120
幅 (mm)	10	15	20	25	30	40	50	60	80	85	100	120
HP-S5M	●	●	●	●								
HP-S8M		●		●		●		●				
HP-S14M						●		●	●		●	●
HP-8M			●	●	●	●	●	●		●		

注：上記以外のベルト幅については当社までお問合せください。

※ S歯形に関してはベルト幅の10倍が呼び幅となります。HTS歯形に関してはベルト幅が呼び幅となります。

ベルト寸法許容差

ベルト長さ

(単位：mm)

長さ	許容差
256 以下	± 0.20
256 をこえ 384 以下	± 0.23
384 をこえ 512 以下	± 0.25
512 をこえ 760 以下	± 0.30
760 をこえ 1016 以下	± 0.33
1016 をこえ 1272 以下	± 0.38
1272 をこえ 1528 以下	± 0.41
1528 をこえ 1776 以下	± 0.43
1776 をこえ 2032 以下	± 0.46
2032 をこえ 2288 以下	± 0.48
2288 をこえ 2544 以下	± 0.51
2544 をこえ 2792 以下	± 0.53
2792 をこえ 3048 以下	± 0.56
3048 をこえ 3304 以下	± 0.58
3304 をこえ 3560 以下	± 0.61
3560 をこえ 3808 以下	± 0.64
3808 をこえ 4064 以下	± 0.66
4064 をこえ 4320 以下	± 0.69
4320 をこえ 4576 以下	± 0.71

注) ベルト長さ許容差は測長時の軸間距離の許容差です。

ベルト幅 (S5M)

(単位：mm)

ベルト幅	許容差
6 以下	± 0.30
6 をこえ 10 以下	± 0.40
10 をこえ 20 以下	± 0.50
20 をこえ 30 以下	± 0.60
30 をこえ 40 以下	± 0.70
40 をこえ 60 以下	± 0.80

ベルト幅 (S8M/8M・S14M)

(単位：mm)

ベルト幅	ベルトピッチ周長さ		ベルトピッチ周長さ 1681 以上
	840 以下	841 ~ 1680	
10 をこえ 40 以下	+ 0.80	+ 0.80	+ 0.80
	- 0.80	- 1.20	- 1.20
40 をこえ 50 以下	+ 0.80	+ 1.20	+ 1.20
	- 1.20	- 1.20	- 1.60
50 をこえ 75 以下	+ 1.20	+ 1.60	+ 1.60
	- 1.60	- 1.60	- 2.00
75 をこえ 100 以下	+ 1.60	+ 1.60	+ 2.00
	- 1.60	- 2.00	- 2.00
100 をこえる	+ 2.40	+ 2.40	+ 2.40
	- 2.40	- 2.80	- 3.20