

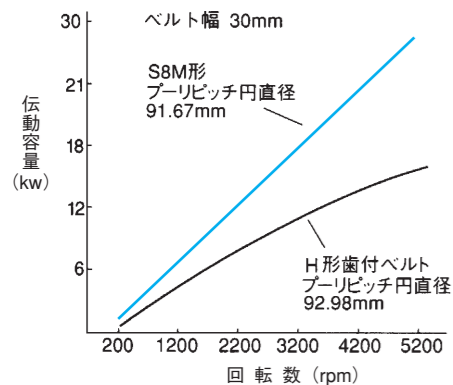
1.STS 製品紹介

円弧状の歯形を持ちプーリとの干渉の無い円滑な噛み合いをするため、低速から高速まで安定した性能を発揮します。伝動能力が高くベルト幅を狭く設計できる優れた特長を持った歯付ベルトです。

特長

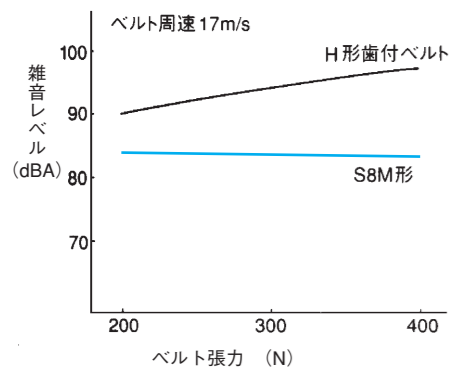
■高トルク伝動

独特の歯形状との噛み合い理論により、高トルク伝動ができます。STS は高速での伝動能力の低下がなく、低速から高速まで安定した性能を発揮します。



■低騒音

ベルトとプーリの噛み合いがスムーズで、ベルト歯先とプーリが密着しますので、騒音レベルが低くなります。



■長寿命

ベルト心線の受ける疲労が少なく、同一レイアウトにおいては従来の歯付ベルトに比べ寿命アップとなります。

■メンテナンスフリー

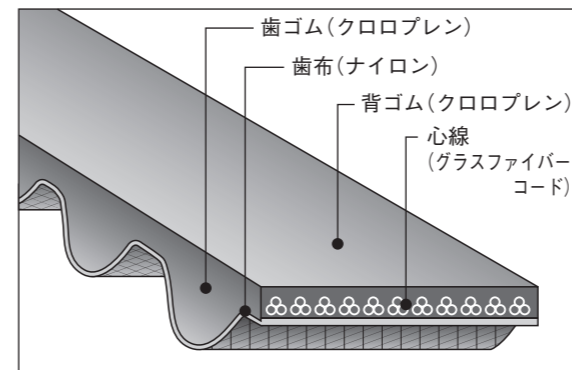
STS は伸びがなく、再三張り直す必要がありません。また給油の手間も省けます。

■コストダウンが可能

伝動能力が高いため、ベルト幅を従来の歯付ベルトと比較すると約 30 ~ 40%狭くできます。また、チェーン、ギヤのように給油装置が不用のため設備費を低減できます。

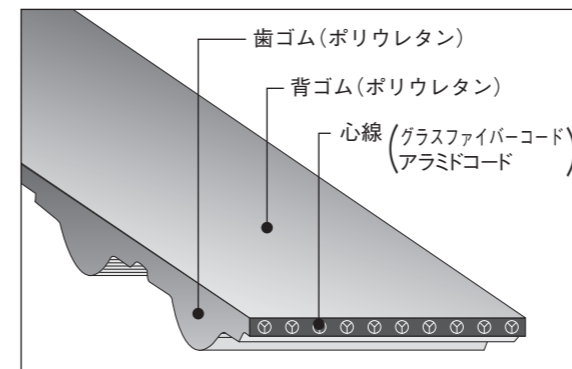
構造

(1) ゴム STS



- 背ゴム：耐候性、耐摩耗性に優れたクロロプレングムで心線を保護します。
- 心線：強力なグラスファイバーコードをらせん状にS撚り、Z撚りと交互に巻いてあり、伸びが少なくベルトの片寄り防止になっております。
- 歯ゴム：背ゴムと一体となったクロロプレングムで心線を保護し、屈曲疲労に強く、耐熱性、耐油性、耐候性に優れています。
- 歯布：耐摩耗性に優れたナイロン織布で歯部を保護しプーリとの噛み合いをスムーズにします。

(2) バンコラン STS (ポリウレタン)



- 背ゴム・歯ゴム：ポリウレタンを使用し、高剪断力、耐摩耗性、耐油性、耐候性に優れています。(冬期にベルト表面に白い粉が付着し、常温で液状化しますが、ご使用に問題ありません。ただし、背面での紙の搬送などは避けてください)
- 心線：グラスファイバーコード
強力なグラスファイバーコードをらせん状にS撚り、Z撚りと交互に巻いてあり、伸びが少なくベルトの片寄り防止になっております。
- ：アラムドコード
高抗張力で屈曲疲労性に優れています。ただし、環境湿度により、寸法変化が生じますので、軸荷重スキップトルク等の性能をご確認のうえ、ご使用ください。

歯形寸法と表示方法 (ゴム STS)

ベルト形	寸法 (mm)	ベルト表示方法
S1.5M		60 S1.5M 204 ベルト呼び幅 (6mm) ベルト形 (S1.5M) ベルト呼び長さ (204mm)
S2M		60 S2M 200 ベルト呼び幅 (6mm) ベルト形 (S2M) ベルト呼び長さ (200mm) PLD 0.254
S3M		100 S3M 200 ベルト呼び幅 (10mm) ベルト形 (S3M) ベルト呼び長さ (200mm) PLD 0.381
S4.5M		150 S4.5M 630 ベルト呼び幅 (15.0mm) ベルト形 (S4.5M) ベルト呼び長さ (630mm)

歯形寸法と表示方法 (バンコラン STS)

ベルト形	寸法 (mm)	ベルト表示方法
S2M		60 S2M 200 U G ベルト呼び幅 (6mm) ベルト呼び長さ (200mm) グラスファイバー ベルト形 (S2M) ポリウレタン
S3M		100 S3M 200 U K ベルト呼び幅 (10mm) ベルト呼び長さ (200mm) アラムド ベルト形 (S3M) ポリウレタン

STS ベルト標準長さ

R:ゴム
U:ポリウレタン

S1.5M 形

ベルト呼び長さ	ピッチ周長さ (mm)	歯数	製造可否	
			R	U
S1.5M 84	84.00	56	●	—
S1.5M 92	91.50	61	●	—
S1.5M 93	93.00	62	●	—
S1.5M 95	94.50	63	●	—
S1.5M 98	97.50	65	●	—
S1.5M 99	99.00	66	●	—
S1.5M 101	100.50	67	●	—
S1.5M 102	102.00	68	●	—
S1.5M 114	114.00	76	●	—
S1.5M 119	118.50	79	●	—
S1.5M 123	123.00	82	●	—
S1.5M 134	133.50	89	●	—
S1.5M 135	135.00	90	●	—
S1.5M 137	136.50	91	●	—
S1.5M 141	141.00	94	●	—
S1.5M 150	150.00	100	●	—
S1.5M 158	157.50	105	●	—
S1.5M 161	160.50	107	●	—
S1.5M 164	163.50	109	●	—
S1.5M 165	165.00	110	●	—
S1.5M 168	168.00	112	●	—
S1.5M 174	174.00	116	●	—
S1.5M 180	180.00	120	●	—
S1.5M 186	186.00	124	●	—
S1.5M 195	195.00	130	●	—
S1.5M 198	198.00	132	●	—
S1.5M 204	204.00	136	●	—
S1.5M 206	205.50	137	●	—
S1.5M 210	210.00	140	●	—
S1.5M 222	222.00	148	●	—
S1.5M 224	223.50	149	●	—
S1.5M 225	225.00	150	●	—
S1.5M 227	226.50	151	●	—
S1.5M 236	235.50	157	●	—
S1.5M 240	240.00	160	●	—
S1.5M 248	247.50	165	●	—
S1.5M 249	249.00	166	●	—
S1.5M 252	252.00	168	●	—
S1.5M 255	255.00	170	●	—
S1.5M 261	261.00	174	●	—
S1.5M 263	262.50	175	●	—
S1.5M 273	273.00	182	●	—
S1.5M 281	280.50	187	●	—
S1.5M 288	288.00	192	●	—
S1.5M 290	289.50	193	●	—
S1.5M 293	292.50	195	●	—
S1.5M 302	301.50	201	●	—
S1.5M 303	303.00	202	●	—
S1.5M 305	304.50	203	●	—
S1.5M 315	315.00	210	●	—
S1.5M 335	334.50	223	●	—
S1.5M 347	346.50	231	●	—
S1.5M 365	364.50	243	●	—
S1.5M 366	366.00	244	●	—
S1.5M 378	378.00	252	●	—
S1.5M 390	390.00	260	●	—
S1.5M 441	441.00	294	●	—
S1.5M 444	444.00	296	●	—
S1.5M 480	480.00	320	●	—
S1.5M 501	501.00	334	●	—
S1.5M 516	516.00	344	●	—
S1.5M 555	555.00	370	●	—
S1.5M 560	559.50	373	●	—
S1.5M 567	567.00	378	●	—
S1.5M 720	720.00	480	●	—
S1.5M 792	792.00	528	●	—
S1.5M 1116	1116.00	744	●	—

S2M 形

ベルト呼び長さ	ピッチ周長さ (mm)	歯数	製造可否	
			R	U
S2M 74	74.00	37	●	—
S2M 76	76.00	38	●	○
S2M 78	78.00	39	●	○
S2M 80	80.00	40	●	○
S2M 84	84.00	42	●	○
S2M 86	86.00	43	●	○
S2M 88	88.00	44	●	—
S2M 90	90.00	45	●	○
S2M 92	92.00	46	●	○
S2M 94	94.00	47	●	○
S2M 96	96.00	48	●	—
S2M 98	98.00	49	●	—
S2M 100	100.00	50	●	○
S2M 102	102.00	51	●	○
S2M 104	104.00	52	●	—
S2M 106	106.00	53	●	○
S2M 108	108.00	54	●	—
S2M 110	110.00	55	●	○
S2M 112	112.00	56	●	○
S2M 114	114.00	57	●	○
S2M 116	116.00	58	●	○
S2M 118	118.00	59	●	—
S2M 120	120.00	60	●	○
S2M 122	122.00	61	●	○
S2M 124	124.00	62	●	—
S2M 126	126.00	63	●	○
S2M 128	128.00	64	●	○
S2M 130	130.00	65	●	—
S2M 132	132.00	66	●	—
S2M 134	134.00	67	●	—
S2M 136	136.00	68	●	—
S2M 138	138.00	69	●	○
S2M 140	140.00	70	●	○
S2M 142	142.00	71	●	○
S2M 144	144.00	72	●	○
S2M 146	146.00	73	●	—
S2M 148	148.00	74	●	○
S2M 150	150.00	75	●	○
S2M 152	152.00	76	●	—
S2M 156	156.00	78	●	—
S2M 158	158.00	79	●	○
S2M 160	160.00	80	●	○
S2M 162	162.00	81	●	○
S2M 164	164.00	82	●	—
S2M 166	166.00	83	●	○
S2M 168	168.00	84	●	○
S2M 170	170.00	85	●	○
S2M 172	172.00	86	●	○
S2M 174	174.00	87	●	—
S2M 176	176.00	88	●	○
S2M 178	178.00	89	●	—
S2M 180	180.00	90	●	○
S2M 182	182.00	91	●	○
S2M 184	184.00	92	●	○
S2M 186	186.00	93	●	○
S2M 188	188.00	94	●	—
S2M 190	190.00	95	●	○
S2M 192	192.00	96	●	—
S2M 194	194.00	97	●	—
S2M 196	196.00	98	●	—
S2M 198	198.00	99	●	○
S2M 200	200.00	100	●	○
S2M 202	202.00	101	●	—
S2M 204	204.00	102	●	—
S2M 206	206.00	103	●	○
S2M 208	208.00	104	●	—
S2M 210	210.00	105	●	—

S2M 形

ベルト呼び長さ	ピッチ周長さ (mm)	歯数	製造可否	
			R	U
S2M 212	212.00	106	●	—
S2M 214	214.00	107	●	○
S2M 216	216.00	108	●	○
S2M 218	218.00	109	●	○
S2M 220	220.00	110	●	○
S2M 222	222.00	111	●	—
S2M 224	224.00	112	●	○
S2M 226	226.00	113	●	—
S2M 230	230.00	115	●	—
S2M 232	232.00	116	●	○
S2M 234	234.00	117	●	○
S2M 236	236.00	118	●	○
S2M 238	238.00	119	●	○
S2M 240	240.00	120	●	○
S2M 242	242.00	121	●	—
S2M 244	244.00	122	●	—
S2M 248	248.00	124	●	—
S2M 250	250.00	125	●	○
S2M 252	252.00	126	●	—
S2M 254	254.00	127	●	—
S2M 256	256.00	128	●	○
S2M 258	258.00	129	●	○
S2M 260	260.00	130	●	○
S2M 262	262.00	131	●	—
S2M 264	264.00	132	●	○
S2M 266	266.00	133	●	○
S2M 268	268.00	134	●	—
S2M 270	270.00	135	●	—
S2M 272	272.00	136	●	—
S2M 274	274.00	137	●	—
S2M 276	276.00	138	●	—
S2M 278	278.00	139	●	—
S2M 280	280.00	140	●	○
S2M 282	282.00	141	●	—
S2M 284	284.00	142	●	—
S2M 286	286.00	143	●	—
S2M 288	288.00	144	●	—
S2M 290	290.00	145	●	○
S2M 292	292.00	146	●	—
S2M 294	294.00	147	●	—
S2M 296	296.00	148	●	○
S2M 298	298.00	149	●	—
S2M 300	300.00	150	●	○
S2M 302	302.00	151	●	—
S2M 304	304.00	152	●	—
S2M 306	306.00	153	●	—
S2M 308	308.00	154	●	—
S2M 310	310.00	155	●	—
S2M 312	312.00	156	●	—
S2M 314	314.00	157	●	○
S2M 316	316.00	158	●	○
S2M 318	318.00	159	●	—
S2M 320	320.00	160	●	○
S2M 322	322.00	161	●	—
S2M 324	324.00	162	●	—
S2M 326	326.00	163	●	—
S2M 328	328.00	164	●	—
S2M 330	330.00	165	●	—
S2M 332	332.00	166	●	—
S2M 334	334.00	167	●	○
S2M 336	336.00	168	●	—
S2M 338	338.00	169	●	—
S2M 340	340.00	170	●	○
S2M 342	342.00	171	●	—
S2M 344	344.00	172	●	—
S2M 350	350.00	175	●	—
S2M 354	354.00	177	●	○

S2M 形

ベルト呼び長さ	ピッチ周長さ (mm)	歯数	製造可否	
			R	U
S2M 360	360.00	180	●	○
S2M 364	364.00	182	●	—
S2M 370	370.00	185	●	○
S2M 372	372.00	186	●	—
S2M 374	374.00	187	●	—
S2M 376	376.00	188	●	—
S2M 380	380.00	190	●	○
S2M 386	386.00	193	●	—
S2M 390	390.00	195	●	—
S2M 396	396.00	198	●	○
S2M 400	400.00	200	●	○
S2M 406	406.00	203	●	—
S2M 408	408.00	204	●	—
S2M 410	410.00	205	●	—
S2M 416	416.00	208	●	—
S2M 420	420.00	210	●	—
S2M 426	426.00	213	●	—
S2M 428	428.00	214	●	—
S2M 434	434.00	217	●	—
S2M 436	436.00	218	●	○
S2M 438	438.00	219	●	—
S2M 440	440.00	220	●	○
S2M 448	448.00	224	●	○
S2M 452	452.00	226	●	—
S2M 454	454.00	227	●	○
S2M 456	456.00	228	●	—
S2M 460	460.00	230	●	○
S2M 464	464.00	232	●	—
S2M 468	468.00	234	●	—
S2M 474	474.00	237	●	○
S2M 480	480.00	240	●	○
S2M 486	486.00	243	●	—
S2M 490	490.00	245	●	—
S2M 494	494.00	247	●	○
S2M 500	500.00	250	●	○
S2M 506	506.00	253	●	—
S2M 520	520.00	260	●	○
S2M 524	524.00	262	●	—
S2M 530	530.00	265	●	—
S2M 532	532.00	266	●	—
S2M 540	540.00	270	●	—
S2M 550	550.00	275	●	—
S2M 558	558.00	279	●	—
S2M 560				

STS ベルト標準長さ

S3M 形

ベルト呼び長さ	ピッチ周長さ (mm)	歯数	製造可否	
			R	U
S3M 330	330.00	110	●	—
S3M 333	333.00	111	●	—
S3M 336	336.00	112	●	—
S3M 339	339.00	113	●	○
S3M 342	342.00	114	●	○
S3M 348	348.00	116	●	—
S3M 351	351.00	117	●	—
S3M 354	354.00	118	●	○
S3M 360	360.00	120	●	○
S3M 363	363.00	121	●	—
S3M 366	366.00	122	●	—
S3M 369	369.00	123	●	—
S3M 372	372.00	124	●	—
S3M 375	375.00	125	●	—
S3M 378	378.00	126	●	○
S3M 384	384.00	128	●	○
S3M 387	387.00	129	●	—
S3M 390	390.00	130	●	○
S3M 396	396.00	132	●	○
S3M 399	399.00	133	●	—
S3M 402	402.00	134	●	○
S3M 405	405.00	135	●	○
S3M 408	408.00	136	●	—
S3M 414	414.00	138	●	—
S3M 417	417.00	139	●	—
S3M 420	420.00	140	●	○
S3M 423	423.00	141	●	—
S3M 426	426.00	142	●	—
S3M 432	432.00	144	●	○
S3M 438	438.00	146	●	—
S3M 444	444.00	148	●	—
S3M 447	447.00	149	●	○
S3M 453	453.00	151	●	○
S3M 456	456.00	152	●	—
S3M 459	459.00	153	●	○
S3M 468	468.00	156	●	—
S3M 471	471.00	157	●	—
S3M 474	474.00	158	●	—
S3M 480	480.00	160	●	—
S3M 483	483.00	161	●	—
S3M 486	486.00	162	●	○
S3M 489	489.00	163	●	—
S3M 492	492.00	164	●	—
S3M 498	498.00	166	●	—
S3M 501	501.00	167	●	—
S3M 507	507.00	169	●	○
S3M 510	510.00	170	●	—
S3M 513	513.00	171	●	○
S3M 516	516.00	172	●	—
S3M 519	519.00	173	●	○
S3M 522	522.00	174	●	—
S3M 525	525.00	175	●	—
S3M 528	528.00	176	●	—
S3M 534	534.00	178	●	—
S3M 537	537.00	179	●	○
S3M 540	540.00	180	●	—
S3M 543	543.00	181	●	—
S3M 549	549.00	183	●	—
S3M 552	552.00	184	●	—
S3M 555	555.00	185	●	○
S3M 564	564.00	188	●	○
S3M 573	573.00	191	●	—
S3M 579	579.00	193	●	—
S3M 588	588.00	196	●	○
S3M 597	597.00	199	●	—
S3M 600	600.00	200	●	○
S3M 603	603.00	201	●	—

S3M 形

ベルト呼び長さ	ピッチ周長さ (mm)	歯数	製造可否	
			R	U
S3M 609	609.00	203	●	—
S3M 612	612.00	204	●	—
S3M 621	621.00	207	●	—
S3M 633	633.00	211	●	○
S3M 636	636.00	212	●	—
S3M 648	648.00	216	●	—
S3M 657	657.00	219	●	—
S3M 660	660.00	220	●	○
S3M 666	666.00	222	●	○
S3M 678	678.00	226	●	—
S3M 681	681.00	227	●	○
S3M 687	687.00	229	●	—
S3M 690	690.00	230	●	—
S3M 696	696.00	232	●	—
S3M 699	699.00	233	●	○
S3M 720	720.00	240	●	—
S3M 726	726.00	242	●	—
S3M 735	735.00	245	●	—
S3M 741	741.00	247	●	—
S3M 750	750.00	250	●	○
S3M 768	768.00	256	●	—
S3M 771	771.00	257	●	—
S3M 789	789.00	263	●	—
S3M 804	804.00	268	●	○
S3M 810	810.00	270	●	—
S3M 819	819.00	273	●	—
S3M 825	825.00	275	●	—
S3M 831	831.00	277	●	—
S3M 837	837.00	279	●	—
S3M 852	852.00	284	●	—
S3M 858	858.00	286	●	—
S3M 882	882.00	294	●	—
S3M 885	885.00	295	●	○
S3M 888	888.00	296	●	—
S3M 900	900.00	300	●	○
S3M 909	909.00	303	●	—
S3M 918	918.00	306	●	—
S3M 927	927.00	309	●	—
S3M 936	936.00	312	●	○
S3M 954	954.00	318	●	—
S3M 990	990.00	330	●	—
S3M 999	999.00	333	●	—
S3M 1014	1014.00	338	●	—
S3M 1050	1050.00	350	●	○
S3M 1080	1080.00	360	●	—
S3M 1119	1119.00	373	●	—
S3M 1134	1134.00	378	●	—
S3M 1146	1146.00	382	●	○
S3M 1170	1170.00	390	●	—
S3M 1176	1176.00	392	●	—
S3M 1188	1188.00	396	●	—
S3M 1203	1203.00	401	●	—
S3M 1221	1221.00	407	●	—
S3M 1236	1236.00	412	●	—
S3M 1245	1245.00	415	●	—
S3M 1260	1260.00	420	●	○
S3M 1290	1290.00	430	●	—
S3M 1299	1299.00	433	●	—
S3M 1332	1332.00	444	●	—
S3M 1338	1338.00	446	●	—
S3M 1374	1374.00	458	●	—
S3M 1401	1401.00	467	●	—
S3M 1419	1419.00	473	●	—
S3M 1530	1530.00	510	●	—
S3M 1569	1569.00	523	●	—
S3M 1596	1596.00	532	●	○
S3M 1650	1650.00	550	●	—

S3M 形

ベルト呼び長さ	ピッチ周長さ (mm)	歯数	製造可否	
			R	U
S3M 1680	1680.00	560	●	—
S3M 1734	1734.00	578	●	—
S3M 1788	1788.00	596	●	—

R:ゴム
U:ポリウレタン

S4.5M 形 (ゴム)

ベルト呼び長さ	ピッチ周長さ (mm)	歯数
S4.5M 162	162.00	36
S4.5M 180	180.00	40
S4.5M 198	198.00	44
S4.5M 225	225.00	50
S4.5M 239	238.50	53
S4.5M 252	252.00	56
S4.5M 279	279.00	62
S4.5M 284	283.50	63
S4.5M 315	315.00	70
S4.5M 324	324.00	72
S4.5M 351	351.00	78
S4.5M 383	382.50	85
S4.5M 396	396.00	88
S4.5M 450	450.00	100
S4.5M 491	490.50	109
S4.5M 504	504.00	112
S4.5M 518	517.50	115
S4.5M 558	558.00	124
S4.5M 563	562.50	125
S4.5M 612	612.00	136
S4.5M 630	630.00	140
S4.5M 711	711.00	158
S4.5M 729	729.00	162
S4.5M 801	801.00	178
S4.5M 1031	1030.50	229
S4.5M 2111	2110.50	469

STS ベルト標準幅

呼び幅	40	60	100	150
幅 (mm)	4.0	6.0	10.0	15.0
S1.5M	●	●	●	
S2M	●	●	●	
S3M		●	●	●
S4.5M		●	●	●

注: 上記以外のベルト幅については当社までお問合せください。 呼び幅はベルト幅 (mm) の 10 倍で表示します。

ベルト寸法許容差

ゴムSTS ベルト長さ

(単位: mm)

長さ	許容差
256 以下	± 0.20
256 をこえ 384 以下	± 0.23
384 をこえ 512 以下	± 0.25
512 をこえ 760 以下	± 0.30
760 をこえ 1016 以下	± 0.33
1016 をこえ 1272 以下	± 0.38
1272 をこえ 1528 以下	± 0.41
1528 をこえ 1776 以下	± 0.43
1776 をこえ 2032 以下	± 0.46
2032 をこえ 2288 以下	± 0.48
2288 をこえ 2544 以下	± 0.51
2544 をこえ 2792 以下	± 0.53
2792 をこえ 3048 以下	± 0.56
3048 をこえ 3304 以下	± 0.58
3304 をこえ 3560 以下	± 0.61
3560 をこえ 3808 以下	± 0.64
3808 をこえ 4064 以下	± 0.66
4064 をこえ 4320 以下	± 0.69
4320 をこえ 4576 以下	± 0.71

注) ベルト長さ許容差は測長時の軸間距離の許容差です。

ゴム両面STS ベルト長さ

(単位: mm)

長さ	許容差
256 以下	+ 0.40、- 0.20
256 をこえ 384 以下	+ 0.46、- 0.23
384 をこえ 512 以下	+ 0.50、- 0.25
512 をこえ 760 以下	+ 0.60、- 0.30
760 をこえ 1016 以下	+ 0.66、- 0.33
1016 をこえ 1272 以下	+ 0.76、- 0.38
1272 をこえ 1528 以下	+ 0.82、- 0.41
1528 をこえ 1776 以下	+ 0.86、- 0.43
1776 をこえ 2032 以下	+ 0.92、- 0.46
2032 をこえ 2288 以下	+ 0.96、- 0.48
2288 をこえ 2544 以下	+ 1.02、- 0.51
2544 をこえ 2792 以下	+ 1.06、- 0.53
2792 をこえ 3048 以下	+ 1.12、- 0.56
3048 をこえ 3304 以下	+ 1.16、- 0.58
3304 をこえ 3560 以下	+ 1.21、- 0.61
3560 をこえ 3808 以下	+ 1.28、- 0.64
3808 をこえ 4064 以下	+ 1.32、- 0.66
4064 をこえ 4320 以下	+ 1.38、- 0.69
4320 をこえ 4576 以下	+ 1.42、- 0.71

注) ベルト長さ許容差は測長時の軸間距離の許容差です。

ゴムSTS ベルト幅許容差

(S2M・S3M) (DS2M・DS3M・DS5M)

(単位: mm)

ベルト幅	許容差
6 以下	± 0.3
6 をこえ 10 以下	± 0.4
10 をこえ 20 以下	± 0.5
20 をこえ 30 以下	± 0.6
30 をこえ 40 以下	± 0.7
40 をこえ 60 以下	± 0.8

バンコランSTS ベルト幅許容差

(S2M・S3M)

(単位: mm)

呼称長さ	幅範囲と公差		
	3.0 ~ 6.0	6.1 ~ 10.0	10.1 ~ 25.0
~ 350	± 0.15	± 0.20	± 0.25
351 ~ 840	± 0.15	± 0.20	± 0.30
841 ~ 1680	± 0.25	± 0.30	± 0.40
1681 ~ 1920	± 0.30	± 0.40	± 0.50
1921 ~	± 0.40	± 0.50	± 0.60

ゴムSTS ベルト幅許容差 (S4.5M) (DS4.5M・DS8M・DS14M)

(単位: mm)

ベルト幅	ベルトピッチ周長さ 840 以下	ベルトピッチ周長さ 841 ~ 1680	ベルトピッチ周長さ 1681 以上
10 をこえ 40 以下	+ 0.80、- 0.80	+ 0.80、- 1.20	+ 0.80、- 1.20
40 をこえ 50 以下	+ 0.80、- 1.20	+ 1.20、- 1.20	+ 1.20、- 1.60
50 をこえ 75 以下	+ 1.20、- 1.60	+ 1.60、- 1.60	+ 1.60、- 2.00
75 をこえ 100 以下	+ 1.60、- 1.60	+ 1.60、- 2.00	+ 2.00、- 2.00
100 をこえる	+ 2.40、- 2.40	+ 2.40、- 2.80	+ 2.40、- 3.20

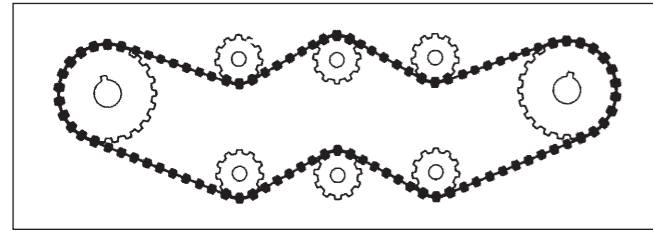
2. 両面 STS 製品紹介

両面 STS は両面シンクロベルトの高馬力タイプです。伝動のスペースが制約される場合や長寿命が要求される場合、両面シンクロベルトやチェーンで騒音が大きい場合にご使用ください。

特長

■多軸同期伝動が可能

一本のベルトで多くの軸の同期伝動が可能です。



■メンテナンスが容易

チェーンのように張り直し、給油の必要がなく、メンテナンスが容易です。

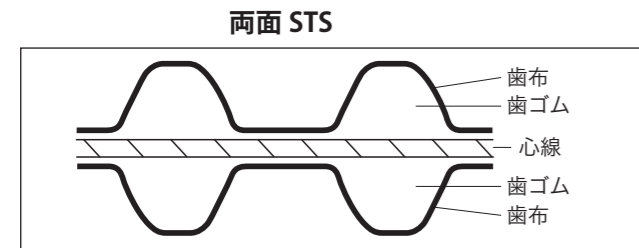
■低騒音

金属同士の接触がないため、静かな伝動ができます。

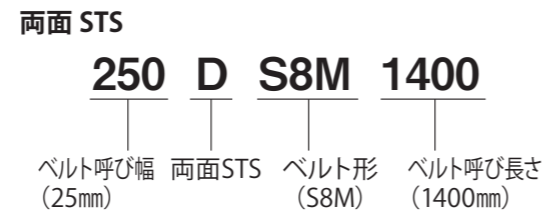
■清潔

チェーン、ギヤのように給油の必要がないため、油の飛散がなく、ベルト周辺部が清潔です。

構造



表示方法



寸法許容差

ベルト長さおよびベルト幅の寸法許容差については **P.58** をご参照ください。

両面 STS 標準ベルト長さ

DS2M 形	
	ベルト標準幅
呼び幅	幅(mm)
40	4
60	6
100	10

ベルトサイズ (DS2M 形)

ベルト呼び長さ	ピッチ周長さ (mm)	歯数
DS2M 300	300.00	150
DS2M 302	302.00	151
DS2M 304	304.00	152
DS2M 306	306.00	153
DS2M 308	308.00	154
DS2M 310	310.00	155
DS2M 312	312.00	156
DS2M 314	314.00	157
DS2M 316	316.00	158
DS2M 318	318.00	159
DS2M 320	320.00	160
DS2M 322	322.00	161
DS2M 324	324.00	162
DS2M 326	326.00	163
DS2M 328	328.00	164
DS2M 330	330.00	165
DS2M 332	332.00	166
DS2M 334	334.00	167
DS2M 336	336.00	168
DS2M 338	338.00	169
DS2M 340	340.00	170

ベルトサイズ (DS2M 形)

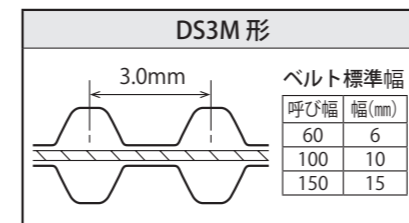
ベルト呼び長さ	ピッチ周長さ (mm)	歯数
DS2M 342	342.00	171
DS2M 344	344.00	172
DS2M 350	350.00	175
DS2M 354	354.00	177
DS2M 360	360.00	180
DS2M 364	364.00	182
DS2M 370	370.00	185
DS2M 372	372.00	186
DS2M 374	374.00	187
DS2M 376	376.00	188
DS2M 380	380.00	190
DS2M 386	386.00	193
DS2M 390	390.00	195
DS2M 396	396.00	198
DS2M 400	400.00	200
DS2M 406	406.00	203
DS2M 408	408.00	204
DS2M 410	410.00	205
DS2M 416	416.00	208
DS2M 420	420.00	210
DS2M 426	426.00	213
DS2M 428	428.00	214
DS2M 434	434.00	217
DS2M 436	436.00	218
DS2M 438	438.00	219
DS2M 440	440.00	220
DS2M 448	448.00	224
DS2M 452	452.00	226
DS2M 454	454.00	227
DS2M 456	456.00	228
DS2M 460	460.00	230

ベルトサイズ (DS2M 形)

ベルト呼び長さ	ピッチ周長さ (mm)	歯数
DS2M 464	464.00	232
DS2M 468	468.00	234
DS2M 474	474.00	237
DS2M 480	480.00	240
DS2M 486	486.00	243
DS2M 490	490.00	245
DS2M 494	494.00	247
DS2M 500	500.00	250
DS2M 506	506.00	253
DS2M 520	520.00	260
DS2M 524	524.00	262
DS2M 530	530.00	265
DS2M 532	532.00	266
DS2M 540	540.00	270
DS2M 550	550.00	275
DS2M 558	558.00	279
DS2M 560	560.00	280
DS2M 572	572.00	286
DS2M 580	580.00	290
DS2M 586	586.00	293
DS2M 594	594.00	297
DS2M 596	596.00	298
DS2M 600	600.00	300
DS2M 604	604.00	302
DS2M 606	606.00	303
DS2M 620	620.00	310
DS2M 630	630.00	315
DS2M 632	632.00	316
DS2M 650	650.00	325
DS2M 652	652.00	326
DS2M 654	654.00	327

ベルトサイズ (DS2M 形)

ベルト呼び長さ	ピッチ周長さ (mm)	歯数
DS2M 656	656.00	328
DS2M 660	660.00	330
DS2M 668	668.00	334
DS2M 676	676.00	338
DS2M 692	692.00	346
DS2M 700	700.00	350
DS2M 710	710.00	355
DS2M 726	726.00	363
DS2M 742	742.00	371
DS2M 752	752.00	376
DS2M 754	754.00	377
DS2M 766	766.00	383
DS2M 796	796.00	398
DS2M 800	800.00	400
DS2M 810	810.00	405
DS2M 826	826.00	413
DS2M 828	828.00	414
DS2M 848	848.00	424
DS2M 856	856.00	428
DS2M 864	864.00	432
DS2M 898	898.00	449
DS2M 900	900.00	450
DS2M 940	940.00	470
DS2M 946	946.00	473
DS2M 950	950.00	475
DS2M 984	984.00	492
DS2M 1000	1000.00	500
DS2M 1020	1020.00	510
DS2M 1024	1024.00	512
DS2M 1032	1032.00	516
DS2M 1036	1036.00	518
DS2M 1042	1042.00	521
DS2M 1064	1064.00	532
DS2M 1066	1066.00	533
DS2M 1074	1074.00	537
DS2M 1086	1086.00	543
DS2M 1094	1094.00	547
DS2M 1100	1100.00	550
DS2M 1110	1110.00	555
DS2M 1136	1136.00	568
DS2M 1154	1154.00	577



ベルトサイズ (DS3M 形)

ベルト呼び長さ	ピッチ周長さ (mm)	歯数
DS3M 300	300.00	100
DS3M 303	303.00	101
DS3M 306	306.00	102
DS3M 309	309.00	103
DS3M 312	312.00	104
DS3M 315	315.00	105
DS3M 318	318.00	106
DS3M 324	324.00	108
DS3M 327	327.00	109
DS3M 330	330.00	110
DS3M 333	333.00	111
DS3M 336	336.00	112
DS3M 339	339.00	113
DS3M 342	342.00	114
DS3M 348	348.00	116

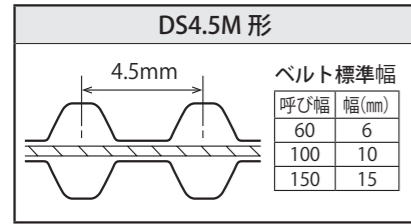
ベルトサイズ (DS3M 形)

ベルト呼び長さ	ピッチ周長さ (mm)	歯数
DS3M 351	351.00	117
DS3M 354	354.00	118
DS3M 360	360.00	120
DS3M 363	363.00	121
DS3M 366	366.00	122
DS3M 369	369.00	123
DS3M 372	372.00	124
DS3M 375	375.00	125
DS3M 378	378.00	126
DS3M 384	384.00	128
DS3M 387	387.00	129
DS3M 390	390.00	130
DS3M 396	396.00	132
DS3M 399	399.00	133
DS3M 402	402.00	134
DS3M 405	405.00	135
DS3M 408	408.00	136
DS3M 414	414.00	138
DS3M 417	417.00	139
DS3M 420	420.00	140
DS3M 423	423.00	141
DS3M 426	426.00	142
DS3M 432	432.00	144
DS3M 438	438.00	146
DS3M 444	444.00	148
DS3M 447	447.00	149
DS3M 453	453.00	151
DS3M 456	456.00	152
DS3M 459	459.00	153
DS3M 468	468.00	156
DS3M 471	471.00	157
DS3M 474	474.00	158
DS3M 480	480.00	160
DS3M 483	483.00	161
DS3M 486	486.00	162
DS3M 489	489.00	163
DS3M 492	492.00	164
DS3M 498	498.00	166
DS3M 501	501.00	167
DS3M 507	507.00	169
DS3M 510	510.00	170
DS3M 513	513.00	171
DS3M 516	516.00	172
DS3M 519	519.00	173
DS3M 522	522.00	174
DS3M 525	525.00	175
DS3M 528	528.00	176
DS3M 534	534.00	178
DS3M 537	537.00	179
DS3M 540	540.00	180
DS3M 543	543.00	181
DS3M 549	549.00	183
DS3M 552	552.00	184
DS3M 555	555.00	185
DS3M 564	564.00	188
DS3M 573	573.00	191
DS3M 579	579.00	193
DS3M 588	588.00	196
DS3M 597	597.00	199
DS3M 600	600.00	200
DS3M 603	603.00	201
DS3M 609	609.00	203
DS3M 612	612.00	204
DS3M 621	621.00	207
DS3M 633	633.00	211
DS3M 636	636.00	212
DS3M 648	648.00	216
DS3M 657	657.00	219
DS3M 660	660.00	220

ベルトサイズ (DS3M 形)

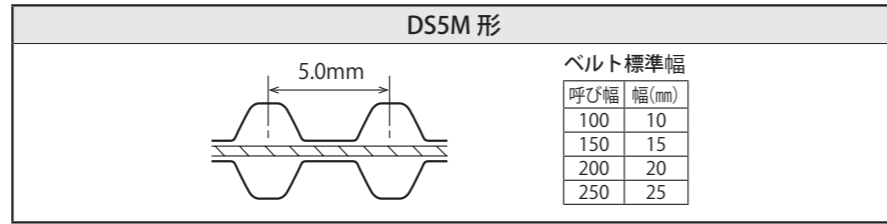
ベルト呼び長さ	ピッチ周長さ (mm)	歯数
DS3M 666	666.00	222
DS3M 678	678.00	226
DS3M 681	681.00	227
DS3M 687	687.00	229
DS3M 690	690.00	230
DS3M 696	696.00	232
DS3M 699	699.00	233
DS3M 720	720.00	240
DS3M 726	726.00	242
DS3M 735	735.00	245
DS3M 741	741.00	247
DS3M 750	750.00	250
DS3M 768	768.00	256
DS3M 771	771.00	257
DS3M 789	789.00	263
DS3M 804	804.00	268
DS3M 810	810.00	270
DS3M 819	819.00	273
DS3M 825	825.00	275
DS3M 831	831.00	277
DS3M 837	837.00	279
DS3M 852	852.00	284
DS3M 858	858.00	286
DS3M 882	882.00	294
DS3M 885	885.00	295
DS3M 888	888.00	296
DS3M 900	900.00	300
DS3M 909	909.00	303
DS3M 918	918.00	306
DS3M 927	927.00	309
DS3M 936	936.00	312
DS3M 954	954.00	318
DS3M 990	990.00	330
DS3M 999	999.00	333
DS3M 1014	1014.00	338
DS3M 1050	1050.00	350
DS3M 1080	1080.00	360
DS3M 1119	1119.00	373
DS3M 1134	1134.00	378
DS3M 1146	1146.00	382
DS3M 1170	1170.00	390
DS3M 1176	1176.00	392
DS3M 1188	1188.00	396
DS3M 1203	1203.00	401
DS3M 1221	1221.00	407
DS3M 1236	1236.00	412
DS3M 1245	1245.00	415
DS3M 1290	1290.00	430
DS3M 1299	1299.00	433
DS3M 1332	1332.00	444
DS3M 1338	1338.00	446
DS3M 1374	1374.00	458
DS3M 1401	1401.00	467
DS3M 1419	1419.00	473
DS3M 1530	1530.00	510

STS・両面 STS (スーパートルクシンクロベルト)
製品紹介



ベルトサイズ (DS4.5M 形)

ベルト呼び長さ	ピッチ周長さ (mm)	歯数
DS4.5M 450	450.00	100
DS4.5M 491	490.50	109
DS4.5M 504	504.00	112
DS4.5M 518	517.50	115
DS4.5M 558	558.00	124
DS4.5M 563	562.50	125
DS4.5M 612	612.00	136
DS4.5M 630	630.00	140
DS4.5M 711	711.00	158
DS4.5M 729	729.00	162
DS4.5M 801	801.00	178
DS4.5M 1031	1030.50	229



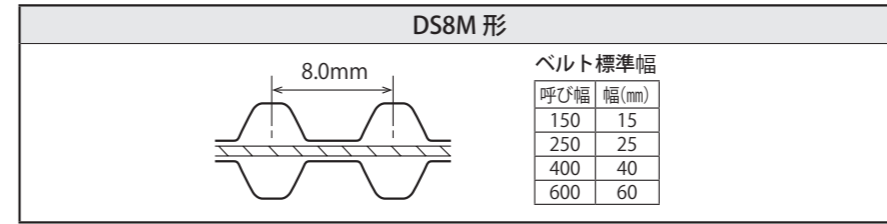
ベルトサイズ (DS5M 形)

ベルト呼び長さ	ピッチ周長さ (mm)	歯数
DS5M 425	425.00	85
DS5M 435	435.00	87
DS5M 440	440.00	88
DS5M 445	445.00	89
DS5M 450	450.00	90
DS5M 475	475.00	95
DS5M 490	490.00	98
DS5M 500	500.00	100
DS5M 520	520.00	104
DS5M 525	525.00	105
DS5M 530	530.00	106
DS5M 545	545.00	109
DS5M 550	550.00	110
DS5M 560	560.00	112
DS5M 565	565.00	113
DS5M 570	570.00	114
DS5M 575	575.00	115
DS5M 590	590.00	118
DS5M 595	595.00	119
DS5M 600	600.00	120
DS5M 625	625.00	125
DS5M 635	635.00	127
DS5M 640	640.00	128
DS5M 645	645.00	129
DS5M 650	650.00	130
DS5M 665	665.00	133
DS5M 670	670.00	134
DS5M 675	675.00	135
DS5M 690	690.00	138
DS5M 695	695.00	139
DS5M 700	700.00	140
DS5M 710	710.00	142
DS5M 720	720.00	144
DS5M 725	725.00	145
DS5M 730	730.00	146
DS5M 740	740.00	148
DS5M 750	750.00	150
DS5M 765	765.00	153
DS5M 770	770.00	154
DS5M 775	775.00	155
DS5M 780	780.00	156
DS5M 800	800.00	160
DS5M 810	810.00	162
DS5M 830	830.00	166
DS5M 845	845.00	169
DS5M 850	850.00	170
DS5M 860	860.00	172
DS5M 870	870.00	174
DS5M 890	890.00	178
DS5M 900	900.00	180
DS5M 920	920.00	184
DS5M 930	930.00	186
DS5M 940	940.00	188
DS5M 950	950.00	190
DS5M 965	965.00	193

ベルトサイズ (DS5M 形)

ベルト呼び長さ	ピッチ周長さ (mm)	歯数
DS5M 975	975.00	195
DS5M 1000	1000.00	200
DS5M 1025	1025.00	205
DS5M 1050	1050.00	210
DS5M 1055	1055.00	211
DS5M 1085	1085.00	217
DS5M 1090	1090.00	218
DS5M 1100	1100.00	220
DS5M 1105	1105.00	221
DS5M 1115	1115.00	223
DS5M 1120	1120.00	224
DS5M 1125	1125.00	225
DS5M 1135	1135.00	227
DS5M 1145	1145.00	229
DS5M 1160	1160.00	232
DS5M 1165	1165.00	233
DS5M 1195	1195.00	239
DS5M 1225	1225.00	245
DS5M 1250	1250.00	250
DS5M 1260	1260.00	252
DS5M 1270	1270.00	254
DS5M 1295	1295.00	259
DS5M 1330	1330.00	266
DS5M 1350	1350.00	270
DS5M 1420	1420.00	284
DS5M 1475	1475.00	295
DS5M 1500	1500.00	300
DS5M 1505	1505.00	301
DS5M 1530	1530.00	306
DS5M 1595	1595.00	319
DS5M 1605	1605.00	321
DS5M 1680	1680.00	336
DS5M 1715	1715.00	343
DS5M 1800	1800.00	360
DS5M 2000	2000.00	400

STS・両面 STS (スーパートルクシンクロベルト)
製品紹介

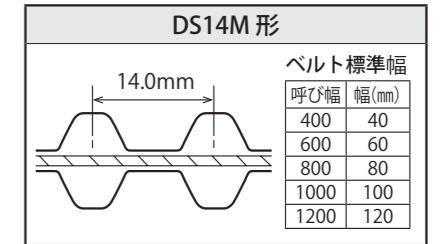


ベルトサイズ (DS8M 形)

ベルト呼び長さ	ピッチ周長さ (mm)	歯数
DS8M 424	424.00	53
DS8M 440	440.00	55
DS8M 456	456.00	57
DS8M 480	480.00	60
DS8M 496	496.00	62
DS8M 512	512.00	64
DS8M 520	520.00	65
DS8M 528	528.00	66
DS8M 560	560.00	70
DS8M 584	584.00	73
DS8M 600	600.00	75
DS8M 632	632.00	79
DS8M 640	640.00	80
DS8M 656	656.00	82
DS8M 672	672.00	84
DS8M 680	680.00	85
DS8M 712	712.00	89
DS8M 720	720.00	90
DS8M 728	728.00	91
DS8M 760	760.00	95
DS8M 800	800.00	100
DS8M 824	824.00	103
DS8M 840	840.00	105
DS8M 848	848.00	106
DS8M 880	880.00	110
DS8M 888	888.00	111
DS8M 896	896.00	112
DS8M 920	920.00	115
DS8M 944	944.00	118
DS8M 960	960.00	120
DS8M 976	976.00	122
DS8M 984	984.00	123
DS8M 1000	1000.00	125
DS8M 1032	1032.00	129
DS8M 1040	1040.00	130
DS8M 1056	1056.00	132
DS8M 1080	1080.00	135
DS8M 1096	1096.00	137
DS8M 1120	1120.00	140
DS8M 1136	1136.00	142
DS8M 1152	1152.00	144
DS8M 1160	1160.00	145
DS8M 1184	1184.00	148
DS8M 1192	1192.00	149
DS8M 1200	1200.00	150
DS8M 1216	1216.00	152
DS8M 1224	1224.00	153
DS8M 1240	1240.00	155
DS8M 1248	1248.00	156
DS8M 1272	1272.00	159
DS8M 1280	1280.00	160
DS8M 1296	1296.00	162
DS8M 1312	1312.00	164
DS8M 1344	1344.00	168
DS8M 1352	1352.00	169

ベルトサイズ (DS8M 形)

ベルト呼び長さ	ピッチ周長さ (mm)	歯数
DS8M 1360	1360.00	170
DS8M 1384	1384.00	173
DS8M 1392	1392.00	174
DS8M 1400	1400.00	175
DS8M 1424	1424.00	178
DS8M 1440	1440.00	180
DS8M 1480	1480.00	185
DS8M 1520	1520.00	190
DS8M 1552	1552.00	194
DS8M 1600	1600.00	200
DS8M 1648	1648.00	206
DS8M 1680	1680.00	210
DS8M 1728	1728.00	216
DS8M 1760	1760.00	220
DS8M 1776	1776.00	222
DS8M 1800	1800.00	225
DS8M 1808	1808.00	226
DS8M 1880	1880.00	235
DS8M 1912	1912.00	239
DS8M 1952	1952.00	244
DS8M 2000	2000.00	250
DS8M 2040	2040.00	255
DS8M 2120	2120.00	265
DS8M 2160	2160.00	270
DS8M 2240	2240.00	280
DS8M 2304	2304.00	288
DS8M 2400	2400.00	300
DS8M 2496	2496.00	312
DS8M 2560	2560.00	320
DS8M 2600	2600.00	325
DS8M 2800	2800.00	350
DS8M 2880	2880.00	360
DS8M 2944	2944.00	368
DS8M 3200	3200.00	400
DS8M 3600	3600.00	450
DS8M 3720	3720.00	465
DS8M 3904	3904.00	488
DS8M 4400	4400.00	550



ベルトサイズ (DS14M 形)

ベルト呼び長さ	ピッチ周長さ (mm)	歯数
DS14M 1400	1400.00	100
DS14M 1540	1540.00	110
DS14M 1610	1610.00	115
DS14M 1652	1652.00	118
DS14M 1778	1778.00	127
DS14M 1806	1806.00	129
DS14M 1890	1890.00	135
DS14M 1904	1904.00	136
DS14M 1960	1960.00	140
DS14M 2002	2002.00	143
DS14M 2100	2100.00	150
DS14M 2240	2240.00	160
DS14M 2310	2310.00	165
DS14M 2380	2380.00	170
DS14M 2450	2450.00	175
DS14M 2506	2506.00	179
DS14M 2590	2590.00	185
DS14M 2660	2660.00	190
DS14M 2800	2800.00	200
DS14M 3150	3150.00	225
DS14M 3248	3248.00	232
DS14M 3500	3500.00	250
DS14M 3556	3556.00	254
DS14M 3850	3850.00	275
DS14M 4004	4004.00	286
DS14M 4060	4060.00	290
DS14M 4326	4326.00	309
DS14M 4508	4508.00	322
DS14M 5012	5012.00	358

スーパートルクシンクロベルト (STS・両面STS)