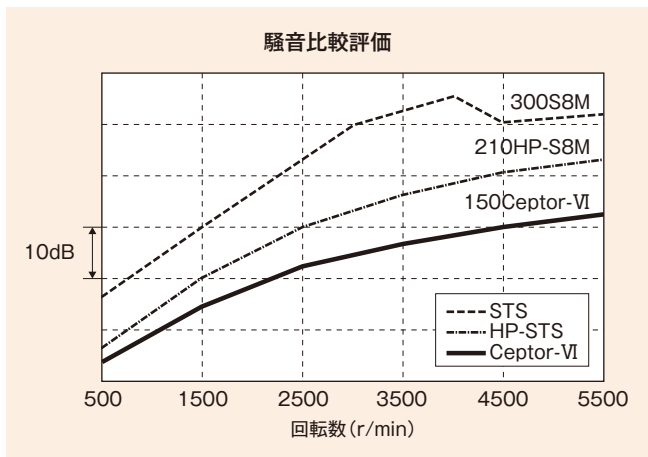
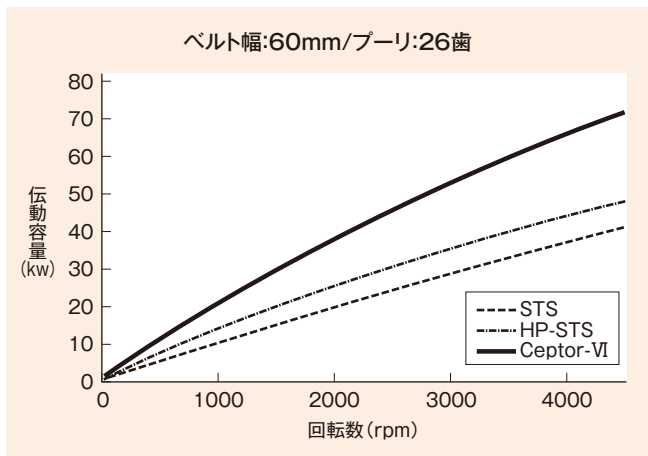


Ceptor®-VI



[特長]

- Ceptor-VIは独特の円弧歯形状による噛み合い理論より、通常の台形歯に比べ高トルク・高伝動であり、さらに高剛性、高弾性の構成部材により高トルク・高伝動を実現しております。領域によって変わりますが、通常のSTSに対して、2倍以上の伝動容量が向上しております。
- ベルト幅が標準仕様、HP-STC仕様に対し、幅狭化で使用できるため、騒音を低くすることができます。
- 高伝動容量のため、標準品・HP-STC仕様に対し幅狭化・小プーリ径化できますので、コンパクトな設計可能です。
※従来の標準STSプーリが使用できます。
※STS標準ベルトサイズで製作可能です。

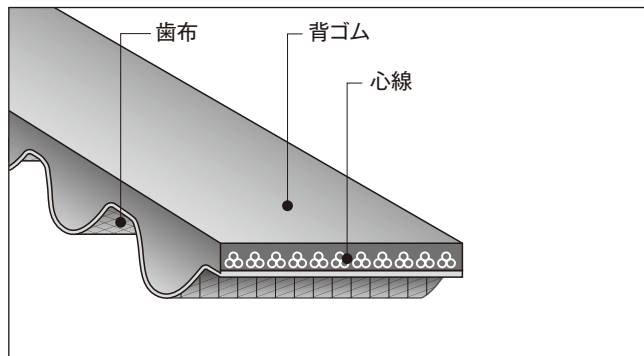


[用途]

コピー機やFAX等のOA機器、工作機や射出成形機等のFA機器、医療機器、家電製品等

[構造]

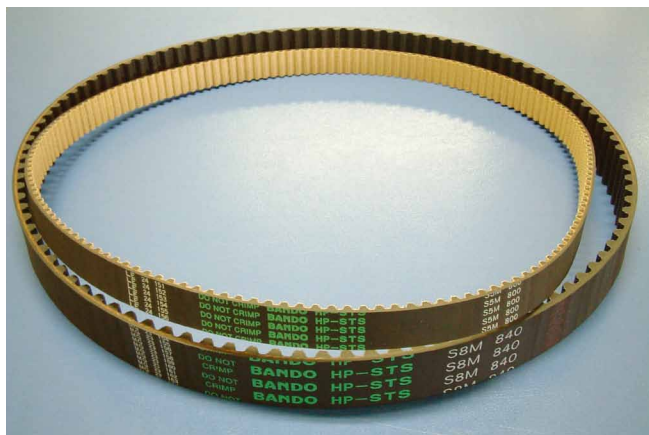
- ゴム：歯部変形の少ない、高硬度・高弾性の合成ゴムの採用
- 心線：張力低下に優れ、強度に優れた高弾性心線の採用
- 帆布：耐摩耗に優れた歯布を採用し、歯欠け性・摩耗性に優れた部材を採用



[歯形寸法と表示方法]

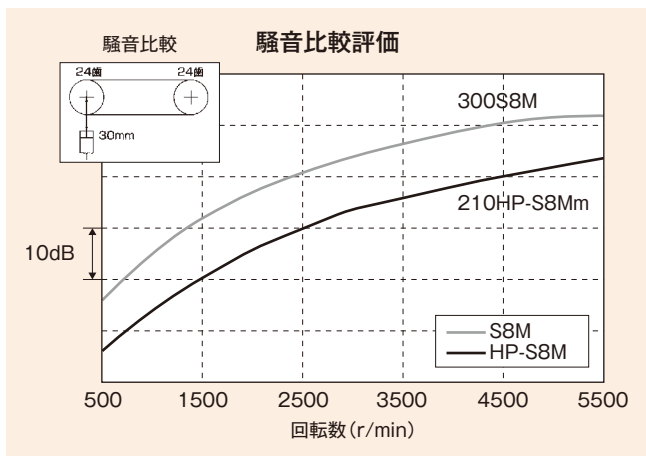
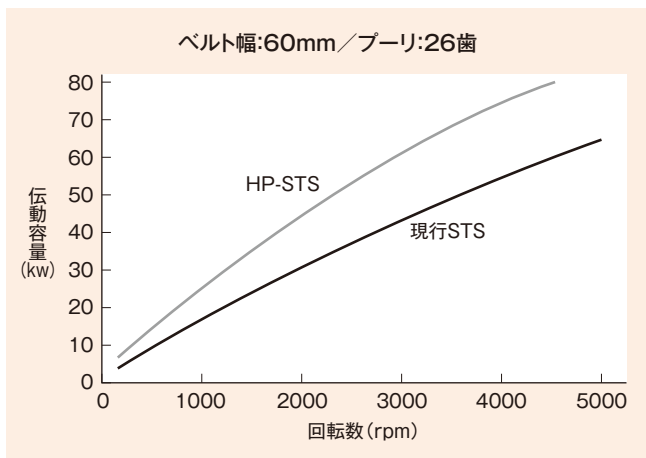
| ベルト形 | 寸法 (mm) | ベルト表示方法 |
|---------------|---------|------------------------------------------------------------------------------------------------|
| Ceptor-VI S8M | | 600 Ceptor-VI S8M 1000 └─ ベルト呼び長さ (1000mm) └─ ベルト形 (Ceptor-VI S8M) └─ ベルト呼び幅 (60.0mm) |

HP-STS (ハイパフォーマンススーパートルクシンクロベルト)



【特長】

- HP-STSベルトは独特の歯形状によるかみ合い理論より、通常の台形歯に比べ高トルク・高伝動であり、さらに高剛性の構成部材により高トルク・高伝動を実現しております。領域によって変わりますが、通常のSTSに対し、1.4~1.8倍の伝動容量が向上しております。
- ベルト幅が標準仕様に対し、幅狭化で使用できるため、騒音を低くする事ができます。
- 高伝動容量のため、標準仕様に対し幅狭化・小プーリー径化できますのでコンパクトな設計可能です。
※STS従来の標準プーリーが使用できます。
※STS標準ベルトサイズで製作可能です。

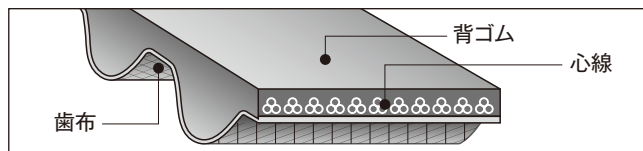


【用途】

コピー機やFAX等のOA機器、工作機や射出成形機等のFA機器、医療機器、家電製品 等

【構造】

- 背ゴム：歯部変形の少ない高硬度な合成ゴムの採用。
- 心線：寸法安定性と屈曲性を考慮したガラス心線。
- 歯布：歯布に凹凸を持たせ、かつ低摩擦係数により低騒音を実現。またS14Mタイプには歯布を2層にし、さらに低騒音・耐久性を向上。HP-S5Mはクリーン歯布仕様。



【歯形寸法と表示方法】

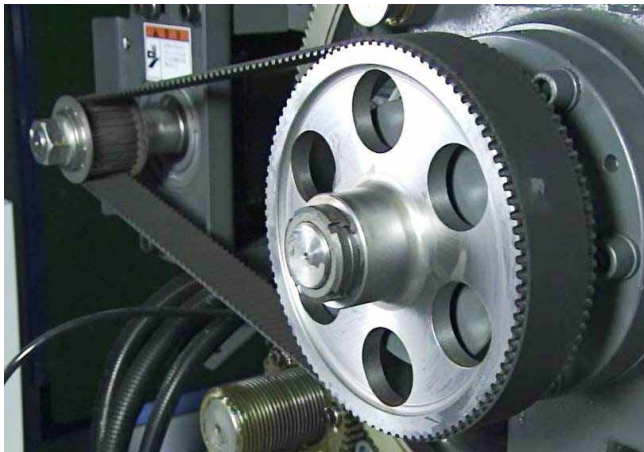
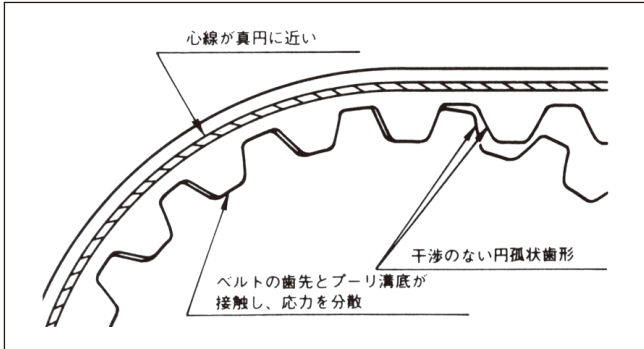
| ベルト形 | 寸法(mm) | ベルト表示方法 |
|---------|--------|-----------------------------------------------------------------------------------|
| HP-S5M | | 150 HP-S5M 800 ↳ ベルトピッチ周長さ (800mm) ↳ ベルト形 (HP-S5M) ↳ ベルト呼び幅 (15.0mm) |
| HP-S8M | | 600 HP-S8M 1000 ↳ ベルトピッチ周長さ (1000mm) ↳ ベルト形 (HP-S8M) ↳ ベルト呼び幅 (60.0mm) |
| HP-S14M | | 800 HP-S14M 1400 ↳ ベルトピッチ周長さ (1400mm) ↳ ベルト形 (HP-S14M) ↳ ベルト呼び幅 (80.0mm) |

| ベルト形 | 材質 | ベルト呼び幅 | ベルトピッチ周長さ(mm) |
|---------|----|---------------------------|----------------------------------------------------------------------------------------------------------------------------------------------------------------------------------------------------------------------------------------------------------------------------------------------------------------------------------------------------------------------------------------------------------------------------------------------------------------------------------------------------------------|
| HP-S5M | R | 100, 150, 200, 250 | 225, 230, 255, 275, 285, 295, 300, 305, 320, 325, 350, 375, 380, 390, 400, 410, 420, 425, 435, 440, 445, 450, 475, 490, 500, 520, 525, 550, 560, 565, 570, 575, 600, 625, 635, 645, 650, 665, 670, 675, 695, 700, 710, 725, 740, 750, 765, 770, 775, 780, 800, 810, 830, 850, 860, 870, 900, 920, 940, 950, 965, 975, 1000, 1025, 1050, 1085, 1125, 1135, 1145, 1195, 1225, 1250, 1260, 1270, 1295, 1350, 1420, 1595, 1715, 1800, 2000 |
| HP-S8M | R | 150, 250, 400, 600 | 352, 384, 408, 424, 456, 480, 520, 528, 560, 584, 600, 632, 640, 656, 672, 680, 712, 720, 728, 760, 800, 824, 840, 848, 880, 888, 896, 920, 944, 960, 976, 984, 1000, 1032, 1040, 1056, 1096, 1120, 1136, 1152, 1160, 1184, 1192, 1200, 1216, 1224, 1240, 1248, 1272, 1280, 1296, 1312, 1344, 1352, 1384, 1392, 1400, 1424, 1440, 1480, 1520, 1552, 1600, 1728, 1760, 1776, 1800, 1808, 1880, 1952, 2000, 2040, 2120, 2160, 2240, 2304, 2400, 2496, 2560, 2600, 2800, 2880, 2944, 3200, 3600, 3720, 3904, 4400 |
| HP-S14M | R | 400, 600, 800, 1000, 1200 | 1008, 1120, 1190, 1246, 1400, 1540, 1610, 1652, 1778, 1806, 1890, 1904, 1960, 2002, 2100, 2240, 2310, 2380, 2450, 2506, 2590, 2660, 2800, 3150, 3248, 3500, 3556, 3850, 4004, 4060, 4326, 4508, 5012 |

STS (スーパートルクシンクロベルト®)

【特長】

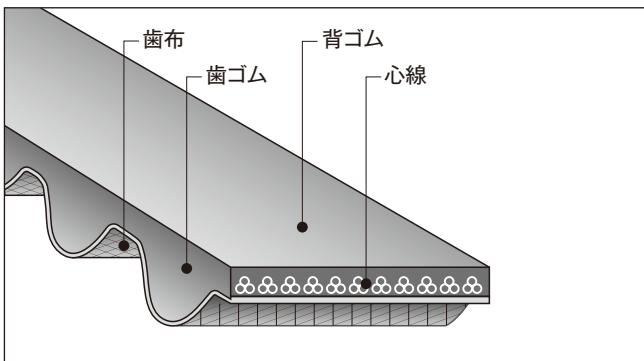
- 滑らかにかみあう理想の歯形状と、応力の集中を排除する独自の噛みあいの採用で、高トルク伝動ができます。
- プーリとのかみあいがスムーズで、ベルト歯先とプーリ溝底が密着し、打撃音をやわらげますので走行音が低くなります。
- 伝動容量が大きいので、ベルト幅を狭くでき、給油の必要がないので給油装置が不要です。省スペースで経済的な伝動ができます。



【用途】

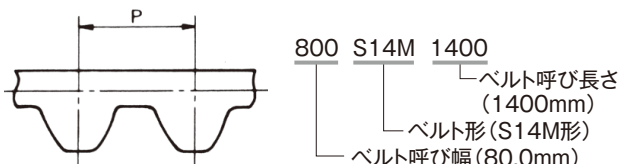
コピー機やFAX等のOA機器、工作機や射出成形機等のFA機器、医療機器、家電製品等

【構造】



【標準サイズ】

●表示例



| ベルト形 | ベルトピッチ (mm) | ベルト呼び幅 | ベルトピッチ周長さ (mm) | | | | | | | | | |
|------|-------------|-----------------|-----------------------------------------------------------------------------------------------------------------------------------------------------------------------------------------------------------------------------------------------------------------------------------------------------------------------------------------------------------------------------------------------------------------------------------------------------------------------------------------------------------------------------------------------------------------------------------------------------------------------------------------------------------------------------------------------------------------------------------------------------------------------------------------------------------------------------------------------------------------------------------------------------------------------------------------------------------------------------------------------------------------------------------------------------------------------------------------------------------------------------------------------------------------------------------------------------|-----|------------------|-------------------------------------------------------------------------------------------------------------------------------------------------------------------------------------------------------------------------------------------------------------------------------------------------------------------------------------------------------------------------------------------------------------------------------------------------------------------------------------------------------------------------------------------------------------------------------------------------------------------------------------------------------------------------------------------------------------------------------------------------------------------------------------------------------------------------------------------------------------------------------------------|------|-----------------------------------|------------------------------------------------------------------------------------------------------------------------------------------------------------------------------------------------------|-----|--------------------------|----------------------------------------------------------------------------------------------------------------------------------------------------------------------------------------------------------------------------------------------------------------------------------------------------------------------------------------------------------------------------------------------------------------------------------------|
| S2M | 2.0 | 40 60 100 | 74, 76, 80, 84, 86, 88, 90, 92, 94, 96, 98, 100, 102, 104, 106, 108, 110, 112, 114, 116, 118, 120, 122, 124, 126, 128, 130, 132, 134, 136, 138, 140, 142, 144, 146, 148, 150, 152, 156, 158, 160, 162, 164, 166, 168, 170, 172, 174, 176, 178, 180, 182, 184, 186, 188, 190, 192, 194, 196, 198, 200, 202, 204, 206, 208, 210, 212, 214, 216, 218, 220, 222, 224, 226, 230, 232, 234, 236, 238, 240, 242, 244, 248, 250, 252, 254, 256, 258, 260, 262, 264, 266, 268, 270, 272, 274, 276, 278, 280, 282, 284, 286, 288, 290, 292, 294, 296, 300, 304, 306, 308, 310, 312, 314, 316, 318, 320, 322, 324, 326, 328, 330, 332, 334, 336, 338, 340, 342, 344, 350, 354, 360, 364, 370, 372, 374, 376, 380, 386, 390, 396, 400, 406, 408, 410, 416, 420, 426, 428, 434, 436, 438, 440, 448, 452, 454, 456, 460, 468, 474, 480, 486, 490, 494, 500, 506, 520, 524, 530, 532, 540, 550, 558, 560, 572, 580, 594, 596, 600, 604, 606, 620, 630, 632, 650, 652, 654, 656, 660, 668, 676, 692, 700, 710, 726, 742, 752, 754, 766, 796, 800, 810, 826, 848, 856, 864, 898, 900, 940, 946, 950, 984, 1000, 1020, 1024, 1032, 1036, 1042, 1064, 1066, 1074, 1086, 1094, 1100, 1110, 1136, 1154, 1166, 1224, 1228 | | | | | | | | | |
| | | | S3M | 3.0 | 60 100 150 | 93, 99, 108, 120, 123, 129, 132, 141, 144, 147, 150, 156, 159, 162, 168, 171, 174, 177, 180, 183, 186, 189, 192, 195, 198, 201, 204, 207, 210, 213, 219, 222, 225, 228, 234, 237, 240, 243, 246, 249, 252, 255, 258, 264, 267, 270, 273, 276, 279, 282, 285, 288, 291, 294, 297, 300, 303, 306, 309, 312, 315, 318, 324, 327, 330, 333, 336, 339, 342, 351, 354, 360, 363, 366, 369, 372, 375, 378, 384, 387, 390, 396, 399, 402, 405, 408, 417, 420, 423, 426, 432, 438, 444, 447, 453, 456, 459, 468, 471, 474, 480, 486, 489, 492, 498, 501, 507, 513, 516, 519, 522, 525, 534, 537, 540, 549, 552, 555, 564, 573, 579, 588, 597, 600, 609, 621, 633, 636, 648, 657, 660, 666, 681, 690, 699, 720, 726, 735, 741, 750, 768, 771, 789, 804, 810, 825, 852, 858, 882, 885, 888, 900, 909, 918, 927, 936, 954, 990, 999, 1014, 1050, 1119, 1134, 1146, 1176, 1188, 1299, 1419, 1530, 1587 | | | | | | |
| | | | | | | S4.5M | 4.5 | 60 100 150 | 162, 180, 198, 225, 239, 252, 279, 284, 315, 324, 351, 383, 396, 450, 491, 504, 518, 558, 563, 612, 630, 711, 729, 801, 1031, 2111, | | | |
| | | | | | | | | | S5M | 5.0 | 100 150 200 250 | 225, 230, 255, 275, 285, 295, 300, 305, 320, 325, 350, 375, 380, 390, 400, 410, 420, 425, 435, 440, 445, 450, 475, 490, 500, 520, 525, 550, 560, 565, 570, 575, 600, 625, 635, 645, 650, 665, 670, 675, 695, 700, 710, 725, 740, 750, 765, 770, 775, 780, 800, 810, 830, 850, 860, 870, 900, 920, 940, 950, 965, 975, 1000, 1025, 1050, 1085, 1125, 1135, 1145, 1195, 1225, 1250, 1260, 1270, 1295, 1350, 1420, 1595, 1715, 1800, 2000 |
| | | | | | | | | | | | | S8M |
| | | | | | | S14M | 14.0 | 400 600 800 1000 1200 | 1008, 1120, 1190, 1246, 1400, 1540, 1610, 1652, 1778, 1806, 1890, 1904, 1960, 2002, 2100, 2240, 2310, 2380, 2450, 2506, 2590, 2660, 2800, 3150, 3248, 3500, 3556, 3850, 4004, 4060, 4326, 4508, 5012 | | | |

※S4.5Mの下線付きのベルトピッチ周長さは、呼び長さより0.5mm短い値となります。その他は、呼び長さ=ピッチ周長さ (mm) です。