

HTS (ハイトルクシンクロベルト®)



【特長】

- 円弧歯形とナイロン織布により、プーリへのかみ合いがスムーズ
- 歯元への応力集中を改善
- 耐久性、耐摩耗性に優れたクロロプレンゴム、強力なグラスファイバーコード (SZ燃り) を採用し、高トルク伝動が可能

【注意】プーリについて

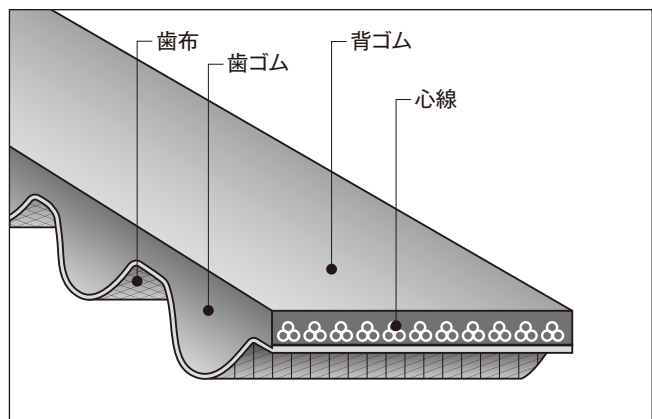
JIS一般用円弧歯形歯付ベルト伝動／プーリ JIS-B 1857-2 H形をご使用下さい。

【用途】

コピー機やFAX等のOA機器、工作機や射出成形機等のFA機器、医療機器、家電製品等

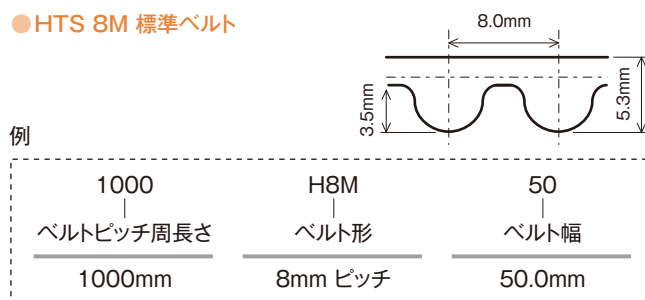
【構造】

- 背ゴム：耐候性、耐摩耗性にすぐれたクロロプレンゴムで心線を保護します。
- 心線：強力なグラスファイバーコードをらせん状にS燃り、Z燃りを交互に巻いてあり、伸びが少なく、ベルト片寄り防止になっています。
- 歯ゴム：背ゴムと一体となったクロロプレンゴムで心線を保護し、屈曲疲労に強く、耐熱性、耐油性、耐候性にすぐれています。
- 歯布：耐摩耗性にすぐれたナイロン織布で歯部を保護し、プーリとのかみ合いをスムーズにします。



【標準サイズ】

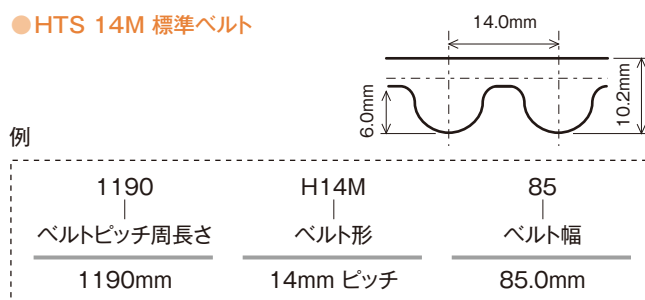
●HTS 8M 標準ベルト



8M ベルト標準幅

ベルト幅 (mm)	20.0	25.0	30.0	40.0	50.0	60.0	85.0
ベルト幅呼称	20	25	30	40	50	60	85

●HTS 14M 標準ベルト



14M ベルト標準幅

ベルト幅 (mm)	30.0	40.0	55.0	70.0	85.0	100.0	115.0	130.0	150.0	170.0
ベルト幅呼称	30	40	55	70	85	100	115	130	150	170

注1. プーリについて

JIS一般用円弧歯形歯付ベルト伝動／プーリ JIS-B 1857-2 H形を御使用下さい。

注2. この紙面はサイズを主としたものになっていますので、製品性能についてはお問い合わせ下さい。

ベルト形	ベルトピッチ (mm)	ベルト幅 (mm)	ベルトピッチ周長さ (mm)			
8M	8.0	20, 25, 30, 40, 50, 60, 85	384, 424, 480, 560, 600, 624, 640, 656, 680, 720, 760, 800, 840, 856, 880, 896, 920, 960, 1000, 1040, 1056, 1064, 1080, 1120, 1152, 1160, 1184, 1192, 1200, 1224, 1248, 1264, 1280, 1304, 1360, 1392, 1400, 1424, 1440, 1480, 1512, 1520, 1584, 1600, 1680, 1728, 1760, 1800, 1904, 2000, 2056, 2080, 2104, 2160, 2240, 2248, 2272, 2400, 2504, 2600, 2800, 3048, 3200, 3280, 3360, 3600, 4400			
			14M	14.0	30, 40, 55, 70, 85, 100, 115, 130, 150, 170	966, 1092, 1190, 1344, 1400, 1456, 1540, 1610, 1680, 1778, 1890, 2002, 2100, 2198, 2310, 2450, 2590, 2660, 2800, 2940, 3150, 3360, 3500, 3850, 4004, 4326, 4578, 4956