

シンクロベルト®



[特長]

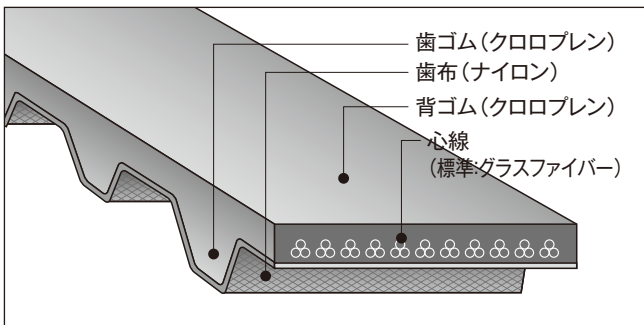
- ベルトとプーリが正確にかみ合いますので、計算通りの回転数や移動量が得られます。
- 金属と金属の接触がないので給油装置が不要です。
- 高い初張力が不要ですので、軸受やモータを小さくできます。
- 標準仕様のほか、次の特殊仕様のシンクロベルトを製作しております。
 - ・高負荷用シンクロベルト(高負荷伝動用…XH、XXH形)
 - ・耐油性シンクロベルト(多量に油のかかる所で使用する場合)
 - ・耐熱性シンクロベルト(90℃以上120℃の高温で使用する場合)
 - ・高電気抵抗シンクロベルト(100MΩ以上の絶縁性が必要な場合)

[用途]

標準仕様のほか、次の特殊仕様のシンクロベルトを製作しており、幅広い使用領域における同期伝動に使用可能。

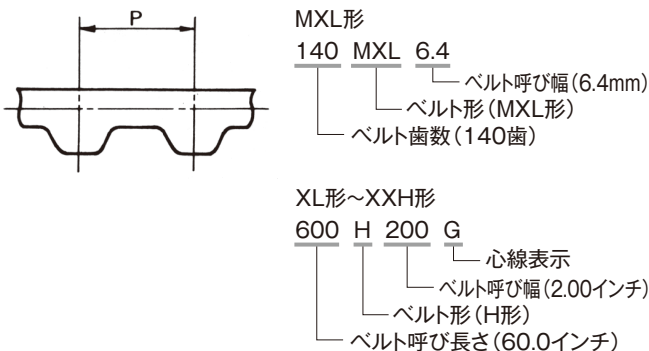
- 高負荷用シンクロベルト(高負荷伝動用…XH、XXH形)
- 耐油性シンクロベルト(多量に油のかかる所で使用する場合)
- 耐熱性シンクロベルト(90℃以上120℃の高温で使用する場合)
- 高電気抵抗シンクロベルト(100MΩ以上の絶縁性が必要な場合)

[構造]



[標準サイズ]

●表示例



ベルト形	ベルトピッチ (mm)	ベルト幅 (mm)	ベルト歯数
MXL	2.032	3.2, 4.8, 6.4, 9.5, 12.7	44, 45, 48, 50, 52, 53, 54, 55, 56, 57, 59, 60, 61, 62, 63, 64, 65, 67, 68, 69, 70, 71, 72, 73, 74, 75, 76, 77, 78, 79, 80, 81, 82, 83, 84, 85, 86, 87, 88, 90, 91, 92, 93, 94, 95, 96, 97, 98, 99, 100, 101, 102, 103, 104, 105, 106, 108, 109, 110, 112, 114, 115, 118, 119, 120, 121, 122, 123, 124, 125, 126, 127, 128, 129, 130, 131, 132, 134, 135, 137, 138, 140, 142, 144, 145, 146, 148, 150, 151, 155, 158, 159, 160, 162, 163, 164, 165, 169, 170, 175, 177, 180, 184, 188, 190, 192, 195, 196, 200, 204, 205, 208, 210, 212, 215, 220, 221, 222, 224, 225, 226, 228, 230, 232, 234, 236, 239, 240, 245, 248, 249, 250, 251, 255, 256, 260, 262, 265, 268, 271, 273, 275, 280, 281, 285, 288, 290, 295, 297, 300, 305, 308, 310, 312, 315, 318, 320, 323, 326, 328, 330, 332, 334, 336, 337, 347, 350, 354, 355, 358, 359, 360, 364, 365, 371, 372, 380, 388, 397, 400, 402, 405, 410, 413, 425, 431, 434, 435, 440, 448, 453, 464, 468, 473, 475, 480, 487, 493, 498, 500, 516, 522, 524, 525, 535, 550, 591, 612, 665,

ベルト形	ベルトピッチ (mm)	ベルト呼び幅	ベルト呼び長さ (インチ)
XL	5.080	025, 031, 037, 050, 075	50, 60, 64, 68, 70, 72, 74, 76, 78, 80, 84, 88, 90, 92, 94, 96, 98, 100, 102, 104, 106, 108, 110, 112, 114, 116, 118, 120, 122, 124, 126, 128, 130, 132, 134, 136, 138, 140, 142, 144, 146, 148, 150, 152, 154, 156, 158, 160, 162, 164, 166, 168, 170, 172, 174, 176, 178, 180, 182, 184, 188, 190, 194, 196, 198, 200, 202, 206, 208, 210, 212, 214, 216, 220, 222, 224, 228, 230, 234, 240, 244, 248, 250, 260, 262, 266, 270, 276, 280, 282, 290, 300, 310, 314, 320, 322, 330, 340, 344, 348, 352, 356, 360, 364, 370, 372, 376, 384, 386, 388, 390, 396, 400, 408, 424, 430, 450, 456, 460, 470, 490, 496, 510, 540, 564, 592, 608, 630, 638, 686, 828, 860, 888, 900, 908, 914, 926, 1014, 1020
L	9.525	050, 075, 100, 150, 200	98, 109, 124, 135, 150, 165, 169, 172, 187, 203, 210, 218, 225, 240, 248, 255, 263, 270, 277, 285, 300, 304, 315, 320, 322, 334, 337, 345, 360, 367, 375, 382, 390, 394, 420, 427, 436, 439, 446, 450, 465, 480, 510, 514, 525, 540, 548, 581, 600, 605, 619, 630, 640, 653, 660, 697, 728, 731, 767, 780, 788, 806, 855, 863, 881, 915, 919, 938, 1294
H	12.700	075, 100, 150, 200, 300	185, 225, 230, 240, 245, 270, 280, 300, 310, 315, 320, 330, 340, 350, 360, 370, 375, 390, 400, 410, 420, 430, 450, 465, 480, 490, 510, 530, 540, 560, 565, 570, 580, 600, 605, 630, 640, 650, 660, 680, 700, 730, 750, 760, 770, 800, 810, 820, 840, 850, 860, 880, 900, 950, 985, 1000, 1020, 1050, 1100, 1130, 1140, 1250, 1325, 1350, 1400, 1680, 1700
XH	22.225	200, 300, 400, 500, 600	507, 560, 630, 700, 735, 770, 840, 875, 927, 980, 1120, 1260, 1400, 1540, 1750
XXH	31.750	200, 300, 400, 500, 600	700, 800, 900, 1000, 1200, 1400, 1600, 1800, 1915

※呼び幅は、MXL形はmm、XL~XXH形はインチの100倍で表示します。
 ※ベルト呼び長さは、MXL形は歯数、XL~XXH形はインチの10倍で表示します。