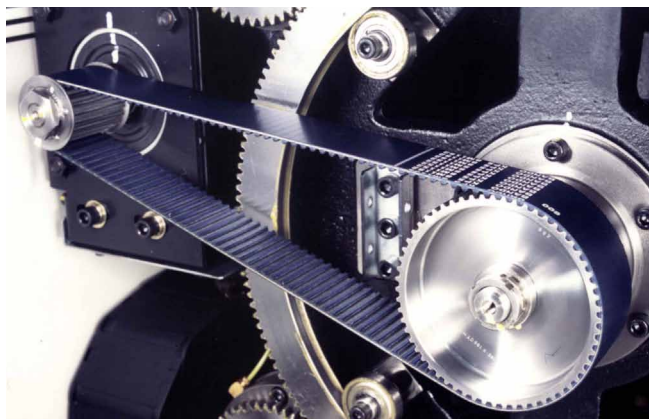


KPS (キングパワーシンクロベルト®)



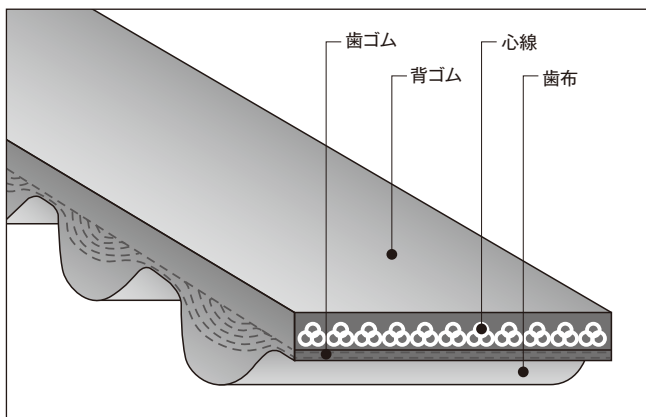
[特長]

- 背ゴム・歯ゴムは高弾性・耐摩耗性に優れたポリウレタンで心体は高張力・耐屈曲性に優れたアラミドコードを採用しています。歯部剪断強度の保持と心体保護のため、特殊繊維を歯元に配列しています。
- プーリとのかみ合いがスムーズで低摩擦係数のため、騒音が小さく、ゴム落ちのないクリーンな伝動が可能です。
- 歯形状はSTS(ゴム)と同一のため、STS標準在庫プーリが使えます。
- 伝動容量が大きいため、ベルト幅を狭くでき、最小プーリ径も小さくできます。駆動部の省スペースと経済的な伝動ができます。

[用途]

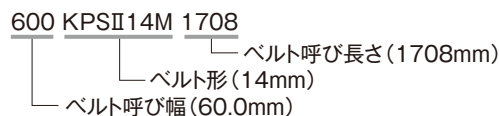
低速、高トルク伝動が必要な工作機械、産業用機械 等

[構造]



[標準サイズ]

●表示例



[標準ベルト幅]

(呼び幅:ベルト幅(mm)×10)

呼び幅	150	250	400	600	800	1000	1200
ベルト幅(mm)	15	25	40	60	80	100	120
	S8M			S14M			

※標準ベルト幅以外については、別途当社までお問い合わせください。

※プーリについては、当社標準STSプーリをご利用ください。

[ベルト標準長さ]

品番:6383E40001 ベルト形:KPS8M		
ベルト呼称	ノミナルピッチ周長さ(mm)	歯数
S8M640	640	80
680	680	85
720	720	90
760	760	95
800	800	100
848	848	106
896	896	112
944	944	118
1000	1000	125
1024	1024	128
1032	1032	129
1056	1056	132
1120	1120	140
1152	1152	144
1200	1200	150
1280	1280	160
1360	1360	170
1440	1440	180
1520	1520	190
1600	1600	200
1696	1696	212
1792	1792	224
1960	1960	245

品番:6383E50001 ベルト形:KPS14M		
ベルト呼称	ノミナルピッチ周長さ(mm)	歯数
S14M994	994	71
1120	1120	80
1190	1190	85
1260	1260	90
1400	1400	100
1470	1470	105
1568	1568	112
1652	1652	118
1708	1708	122
1890	1890	135
1960	1960	140
2380	2380	170