

パワーエース®



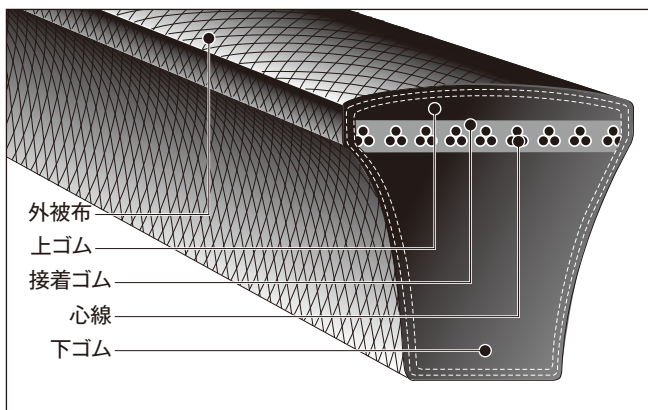
[特長]

- 伝動能力が高く、ベルト本数の減少による省スペース化が可能 (Vベルト比:約1/3)
- 耐油性、耐熱性、難燃性、耐老化性、耐候性等の性能に優れる
- 静電防止性能は米国RMA規格 (想定6MΩ以下) に合格
- 構成材料と製造方法により、寸法安定性に優れ、マッチドセットと相まって、均一な動力伝動が可能
- 保管中の寸法変化がほとんど発生しない

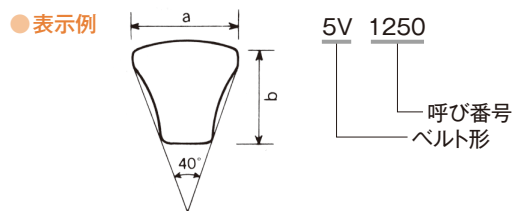
[用途]

さまざまな伝動装置のコンパクト化、あらゆる分野の省力化、コスト低減に有効

[構造]



[標準サイズ]



ベルト形	a×b(mm)	呼び番号
3V	9.5×8.5	250, 265, 280, 300, 315, 335, 355, 375, 400, 425, 450, 475, 500, 530, 560, 600, 630, 670, 710, 750, 800, 850, 900, 950, 1000, 1060, 1120, 1180, 1250, 1320, 1400
5V	16.0×13.5	500, 530, 560, 600, 630, 670, 710, 750, 800, 850, 900, 950, 1000, 1060, 1120, 1180, 1250, 1320, 1400, 1500, 1600, 1700, 1800, 1900, 2000, 2120, 2240, 2360, 2500, 2560, 2800, 3000, 3150, 3350, 3550
8V	25.5×23.05	1000, 1060, 1120, 1180, 1250, 1320, 1400, 1500, 1600, 1700, 1800, 1900, 2000, 2120, 2240, 2360, 2500, 2650, 2800, 3000, 3150, 3350, 3550, 3750, 4000, 4250, 4500, 4750, 5000, 5600

※パワーエースの呼び番号は、ベルトの有効外周長さをインチ単位の10倍で表します。

パワーエース®コグ



[特長]

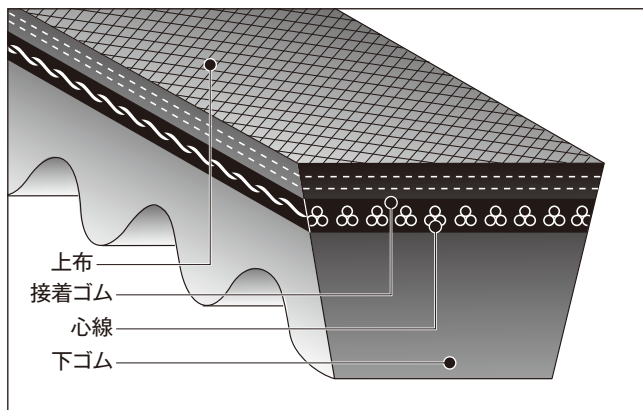
- コグ加工によりパワーエースよりもさらに伝動容量が高く (20~30%アップ)、小プーリ径、高速回転に適用
- ベルト本数の減少により伝動装置の省スペース化が可能

ベルト		最小プーリ径 (mm)
パワーエースコグ	3VX	56
	5VX	112
従来のパワーエース	3V	67
	5V	150

[用途]

さまざまな伝動装置のコンパクト化、あらゆる分野の省力化、コスト低減に有効

[構造]



[標準サイズ]

ベルトの形状およびサイズ範囲は次の通りです。

- ベルトの底部が「コグ」形状となっています。
- パワーエースコグは、一般的に小径のプーリが使用される小・中型の機械に使用されることが多いのでベルトの形、サイズも限定しています。

ベルト形	サイズ	サイズ
3VX	1200以下	3VX250~3VX1400
	1200以上	
5VX	1200以下	5VX500~5VX2000
	1200以上	