

パワースクラム®



【特長】

- パワーエースタイプとVベルトタイプの2種類を品揃え
- ベルトをタイバンドで結合しており、横転やプーリからの離脱がない
- V-平伝動が可能
高速比のギヤ減速をV-平伝動に変えることにより、安価で低騒音の理想的な伝動が可能
- 搬送用としても使用可能

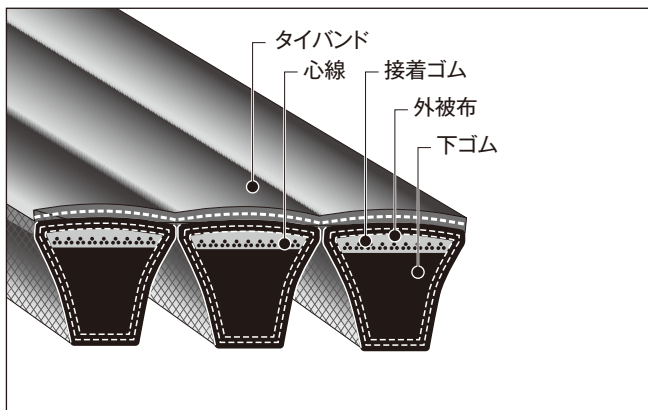
【用途】

次のような機械に適しています。

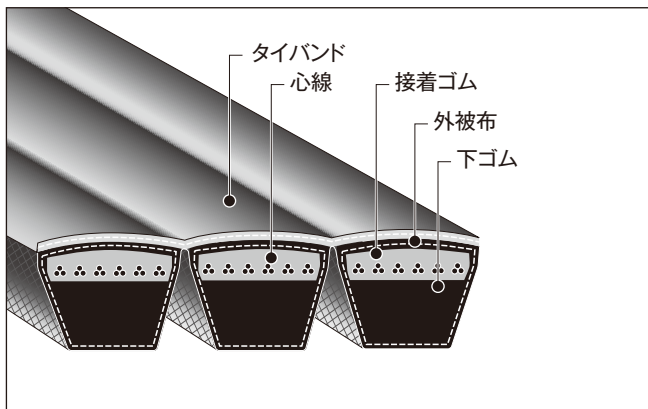
- 脈動負荷のかかるピストンポンプ・クラッシャー、スクリーン 等
- 衝撃負荷のかかるグラインダー、粉碎機、ハンマーミル、往復のこぎり、チッパー 等
- 水平掛で使用する液体攪拌機、遠心分離機、ミキサー 等

【構造】

●パワーエースタイプ

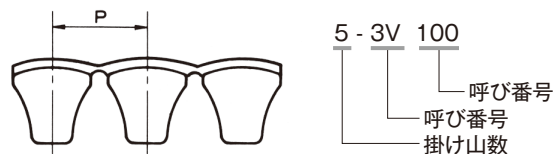


●Vベルトタイプ



【標準サイズ】

●パワーエースタイプ 表示例



ベルト形	P (mm)	呼び番号
3V	10.3	400, 425, 450, 475, 500, 530, 560, 600, 630, 670, 710, 750, 800, 850, 900, 950, 1000, 1060, 1120, 1180, 1250, 1320, 1400
5V	17.5	600, 630, 670, 710, 750, 800, 850, 900, 950, 1000, 1060, 1120, 1180, 1250, 1320, 1400, 1500, 1600, 1700, 1800, 1900, 2000, 2120, 2240, 2360, 2500, 2650, 2800, 3000, 3150, 3350, 3550
8V	28.6	1000, 1060, 1120, 1180, 1250, 1320, 1400, 1500, 1600, 1700, 1800, 1900, 2000, 2120, 2240, 2360, 2500, 2650, 2800, 3000, 3150, 3350, 3550, 3750, 4000, 4250, 4500, 4750, 5000, 5600

※パワーエースタイプの呼び番号は、ベルトの有効外周長さをインチ単位の10倍で表します。

●Vベルトタイプ (製作可能範囲)

ベルト形	P (mm)	呼び番号
A	15.0	60~200
B	19.0	60~350
C	25.5	100~350
D	37.0	100~350

- Vベルトタイプの呼び番号は、ベルトの有効ピッチ周長さをインチ単位で表します。
- Vベルトタイプは受注生産となります。できるだけパワーエースタイプをご使用ください。
- 掛け山数による標準組み合わせ
パワースクラムは1本のベルトが2、3、4、5山の組み合わせからできています。6山掛以上になる場合は、下表の組み合わせが標準となります。

掛け山数	標準組み合わせ	掛け山数	標準組み合わせ
6	3、3	13	4、5、4
7	3、4	14	5、4、5
8	4、4	15	5、5、5
9	4、5	16	4、4、4、4
10	5、5	17	4、4、5、4
11	4、3、4	18	5、4、4、5
12	4、4、4	19	5、4、5、5

※ベルトを多本掛でご使用いただく場合は、マッチドセットをご指定ください。

【プーリ】

パワースクラム用プーリは特に溝ピッチが重要です。新JISプーリと旧JISプーリは溝ピッチが異なるため、Vベルトタイプの場合は必ず新JISプーリをご使用ください。

パワーエースタイプの場合は、当社のパワーシーブをご使用ください。