

バンフレスクラム®・バンフレックス®



[特長]

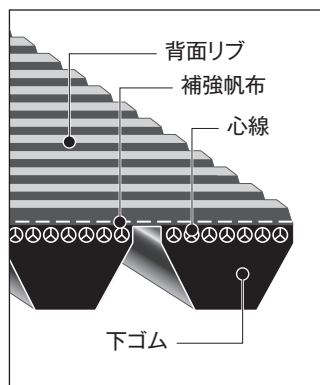
- プーリ上でのベルトの沈み込みのバラツキがなく高速(60m/sまで)で、平ベルトに近いスムーズな伝動が可能
- 小プーリ径で使用でき、速比も大きく取れるため、伝動系の軽量・コンパクト化が可能
- バンフレスクラムは、2山または3山結合しており、ベルトの振動がほとんどなく、振動によるベルトの横転やプーリからの離脱のない安定した伝動が可能
- ベルトが結合しており、ベルト同士の接触や、プーリからの離脱がなく、水平掛け運転に最適。特殊なプーリ(深溝プーリ等)を使用する必要がありません。

[用途]

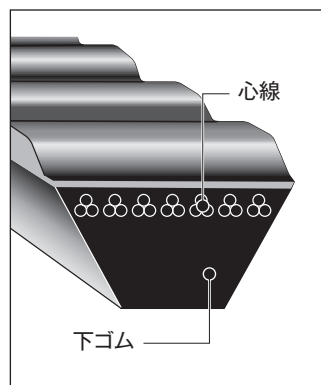
伝動部の軽量・コンパクト化が必要な中・小型の産業機械 等

[構造]

● バンフレスクラム

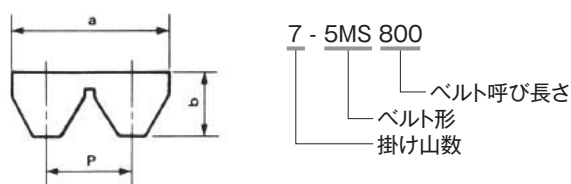


● バンフレックス



[標準サイズ]

● 表示例



● バンフレスクラム

ベルト形	P (mm)	a×b (mm)	ベルト呼び長さ
5MS	5.3	2山:9.8×3.3 3山:15.1×3.3	280, 290, 300, 307, 315, 325, 335, 345, 355, 365, 375, 387, 400, 412, 425, 437, 450, 462, 475, 487, 500, 515, 530, 545, 560, 580, 600, 615, 630, 650, 670, 690, 710, 730, 750, 775, 800, 825, 850, 875, 900, 925, 950, 975, 1000, 1030, 1060, 1090, 1120, 1150, 1180, 1220, 1250, 1280, 1320, 1360, 1400, 1450, 1500, 1850
7MS	8.5	2山:15.6×5.3 3山:24.1×5.3	500, 515, 530, 545, 560, 580, 600, 615, 630, 650, 670, 690, 710, 730, 750, 775, 800, 825, 850, 875, 900, 925, 950, 975, 1000, 1030, 1060, 1090, 1120, 1150, 1180, 1220, 1250, 1280, 1320, 1360, 1400, 1450, 1500, 1550, 1600, 1650, 1700, 1750, 1800, 1850, 1900, 1950, 2000, 2060, 2120, 2180, 2240, 2300
11MS	13.2	2山:24.4×7.0 3山:37.6×7.0	710, 730, 750, 775, 800, 825, 850, 875, 900, 925, 950, 975, 1000, 1030, 1060, 1090, 1120, 1150, 1180, 1220, 1250, 1280, 1320, 1360, 1400, 1450, 1500, 1550, 1600, 1650, 1700, 1750, 1800, 1850, 1900, 1950, 2000, 2060, 2120, 2180, 2240, 2300

● 掛け山数による標準組み合わせ

バンフレスクラムは、1本のベルトが2山または3山になっています。4山掛け以上の場合、次のように組み合わせます。

掛け山数	標準組み合わせ	掛け山数	標準組み合わせ
4	2+2	8	3+2+3
5	2+3	9	3+3+3
6	3+3	10	2+3+3+2
7	2+3+2	12	3+3+3+3

※ベルトを多本掛けでご使用いただく場合は、マッチドセットをご指定ください。

● バンフレックス

ベルト形	標準ベルト長さ	
	長さ範囲	呼び長さ (mm)
3M	180~750	180, 185, 190, 195, 200, 206, 212, 218, 224, 230, 236, 243, 250, 258, 265, 272, 280, 290, 300, 307, 315, 325, 335, 345, 355, 365, 375, 387, 400, 412, 425, 437, 450, 462, 475, 487, 500, 515, 530, 545, 560, 580, 600, 615, 630, 650, 670, 690, 710, 730, 750
5M	280~1850	280, 290, 300, 307, 315, 325, 335, 345, 355, 365, 375, 387, 400, 412, 425, 437, 450, 462, 475, 487, 500, 515, 518, 530, 545, 560, 580, 600, 615, 630, 650, 670, 690, 710, 730, 750, 775, 800, 805, 825, 850, 875, 900, 925, 950, 975, 1000, 1030, 1060, 1090, 1120, 1150, 1180, 1220, 1250, 1280, 1320, 1360, 1400, 1450, 1500, 1550, 1600, 1650, 1700, 1750, 1800, 1850, 1900, 1950, 2000, 2060, 2120, 2180, 2240, 2300
7M	710~2300	710, 730, 750, 775, 800, 825, 850, 875, 900, 925, 950, 975, 1000, 1030, 1060, 1090, 1120, 1150, 1180, 1220, 1250, 1280, 1320, 1360, 1400, 1450, 1500, 1550, 1600, 1650, 1700, 1750, 1800, 1850, 1900, 1950, 2000, 2060, 2120, 2180, 2240, 2300